



**STADICHAIR®**  
STADIONSTÜHLE



**INSTRUTIONS FOR USE AND INSTALLATION**

## INHALT | CONTENT

1. Sicherheitshinweise.....	2
2. Technische Daten.....	2
3. Lieferumfang.....	2
4. Art der Verwendung .....	2
5. Reinigung und Wartung.....	2
6. Demontage und Entsorgung.....	3
7. Garantie.....	3
8. Montage.....	3
9. Safety instructions .....	16
10. Technical data .....	16
11. Scope of delivery .....	16
12. Usage .....	16
13. Cleaning and maintenance .....	16
14. Removal and disposal .....	17
15. Warranty .....	17
16. Assembly .....	17



## 1. SICHERHEITSHINWEISE

- Lassen Sie Kinder niemals unbeaufsichtigt mit dem Verpackungsmaterial oder den einzelnen Montageteilen.
- Achten Sie vor der Benutzung des stadichair auf die richtige Montage und Stabilität.
- Kontrollieren Sie regelmäßig den festen Sitz aller Schraubverbindungen.
- Die Rückenlehne darf nicht als Sitzfläche benutzt werden.
- Stellen Sie sich niemals auf den Stuhl.
- Kinder dürfen nur unter Aufsicht von Erwachsenen das Produkt verwenden.
- Achten Sie darauf, dass der Stuhl nicht als Spielzeug oder Klettergerät genutzt wird.

## 2. TECHNISCHE DATEN

- Belastbarkeit: bis maximal 120 Kilogramm
- Maße: aufgebaut 45 x 45 cm
- Gewicht: je nach Sitzschale bis zu 7,5 Kilogramm

## 3. LIEFERUMFANG

1x Sitzschale inkl. Montageplatte ODER 1x Montageplatte  
1x Stuhlgestell ODER 1x Barhockergestell + Fußtritt  
4x Stuhlbeine aus FSC-zertifiziertem Eichenholz ODER 4x Barhockerbeine  
1x Aufbau- und Betriebsanleitung  
1x Verschraubungsmaterial  
1x Werkzeug (optional)  
Zum Aufbau des STADICHAIRS wird 1x 10er TORX, 1x 10er Maulschlüssel und je  
1x Inbusschlüssel 6er und 4er benötigt.

## 4. ART DER VERWENDUNG

Der Artikel ist nicht für den gewerblichen Gebrauch bestimmt. Der Artikel ist für den Gebrauch im Innenbereich konzipiert.

## 5. REINIGUNG UND WARTUNG

Der stadichair kann mit Wasser und einem herkömmlichen Reinigungsmittel gereinigt werden. Achten Sie bitte darauf, dass die Stuhlbeine aus Holz sich nicht mit Wasser vollsaugen.

Die Schrauben müssen regelmäßig überprüft und bei Bedarf getauscht oder nachgezogen werden. Sollten die Schrauben nicht regelmäßig überprüft werden, kann es zu Fehlfunktionen kommen.

## 6. DEMONTAGE UND ENTSORGUNG

Entsorgen Sie den Artikel und die Verpackungsmaterialien entsprechend aktuellen, örtlichen Vorschriften.

## 7. GARANTIE

Der Artikel wurde mit großer Sorgfalt und unterständiger Kontrolle produziert. Sie erhalten auf diesen Artikel zwei Jahre Garantie ab Kaufdatum.

Bitte bewahren Sie den Kassenbon auf. Die Garantie gilt nur für Material- und Fabrikationsfehler und entfällt bei missbräuchlicher oder unsachgemäßer Behandlung.

Ihre gesetzlichen Rechte, insbesondere die Gewährleistungsrechte, werden durch diese Garantie nicht eingeschränkt.

Bei etwaigen Beanstandungen setzen Sie sich per E-Mail ([reklamation@stadichair.de](mailto:reklamation@stadichair.de)) mit uns in Verbindung. Wir werden Sie in jedem Fall persönlich beraten.

Die Garantiezeit wird durch etwaige Reparaturen aufgrund der Garantie, gesetzlicher Gewährleistung oder Kulanz nicht verlängert. Dies gilt auch für ersetzte und reparierte Teile.

## 8. MONTAGE


Montieren Sie den Stuhl gemäß der nachfolgenden Aufbauanleitungen. Maßgebend für die Wahl der passenden Aufbauanleitung ist die jeweilige Montageplatte.

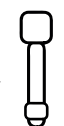
Zum Ausgleich unterschiedlicher Stärken der Filzgleiter oder unebenen Böden liegen Ausgleichsscheiben bei. Diese werden zwischen dem Stuhlbein und dem Filzgleiter montiert. Es ist dafür notwendig, dass der Filzgleiter mit der Verschraubung gelöst und anschließend wieder montiert wird. Je gegenüberliegendem Stuhlbein sollten maximal 2 Ausgleichsscheiben verwendet werden.

Bitte beachten Sie:

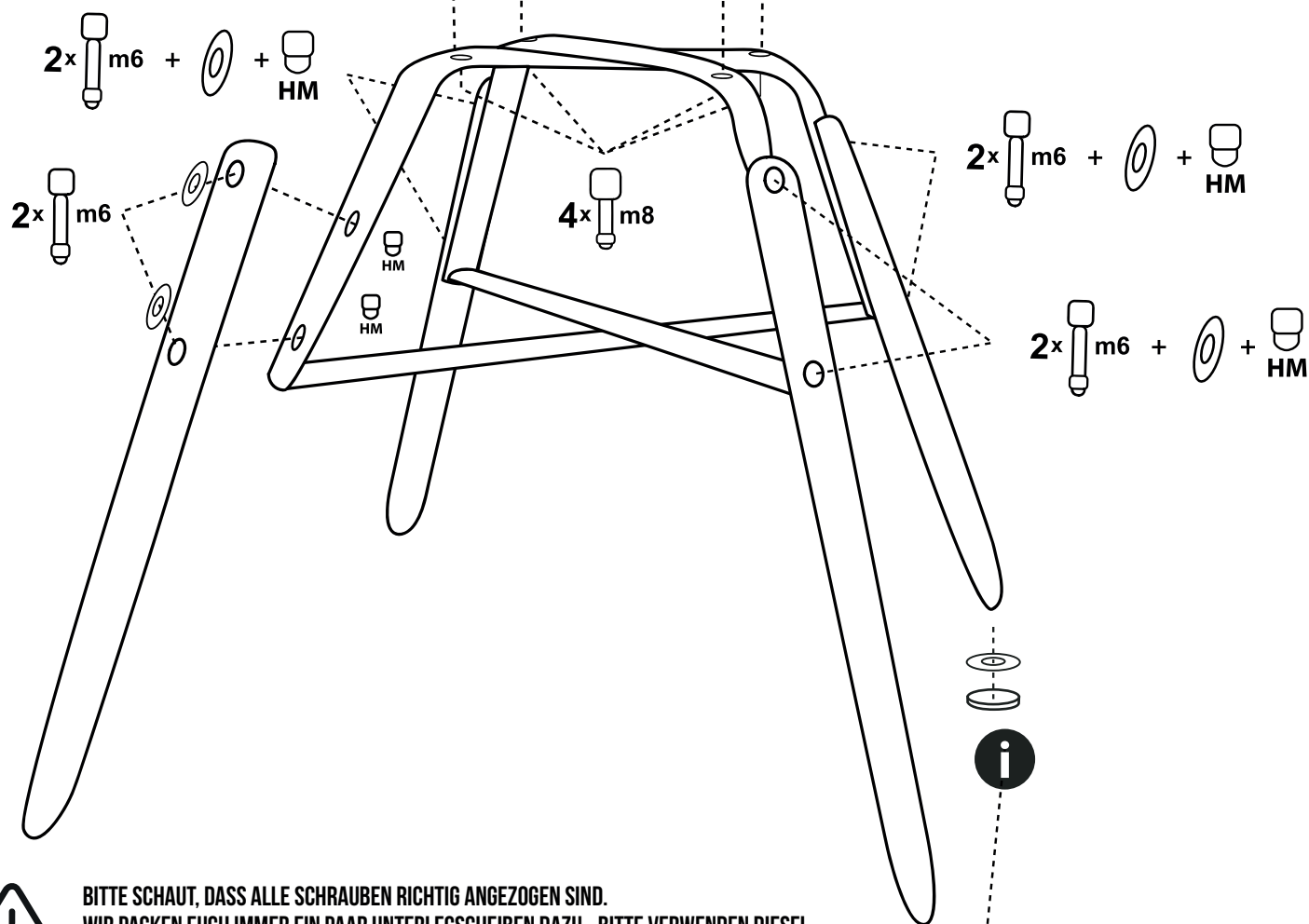
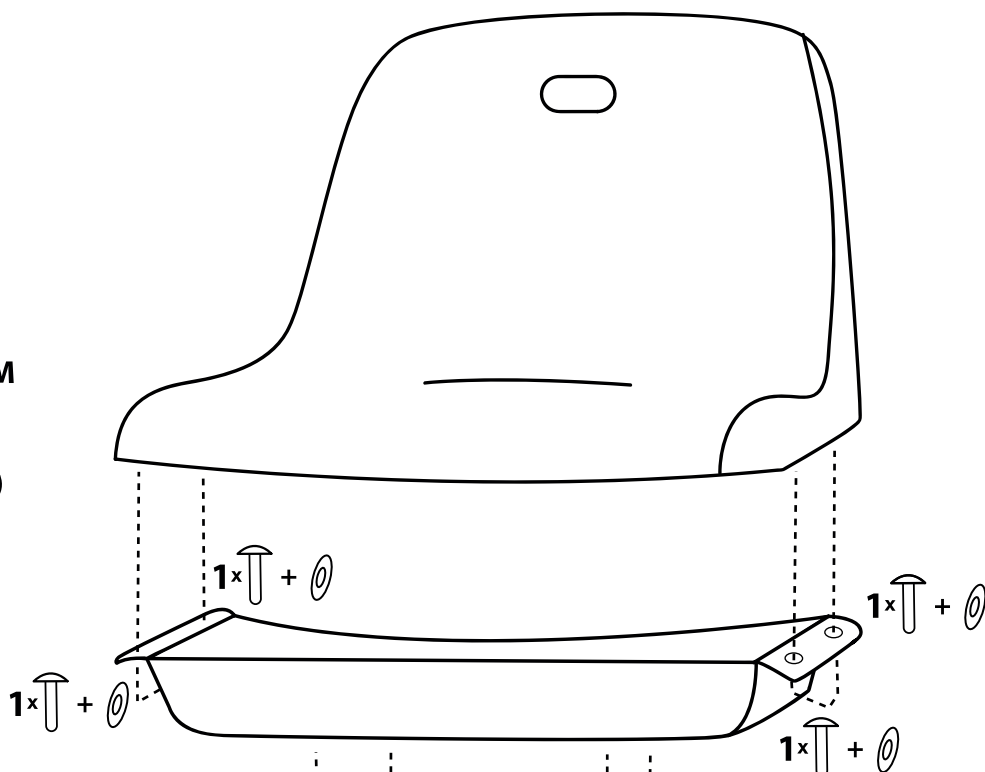
Heben Sie die Anleitung für späteres Nachschlagen auf. Wenn Sie das Produkt eines Tages weitergeben, stellen Sie sicher, dass Sie auch diese Anleitung und die Hinweise weitergeben.

4x  STS T30x22

4x  m8

8x  m6

8x  HM

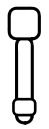


BITTE SCHAUT, DASS ALLE SCHRAUBEN RICHTIG ANGEZOGEN SIND.  
WIR PACKEN EUCH IMMER EIN PAAR UNTERLEGSCHIEBEN DAZU - BITTE VERWENDEN DIESE!  
VERGEWISSERT EUCH, DASS DIE ANSCHRAUBPUNKTE DER SITZSCHALE NICHT KAPUTT SIND.

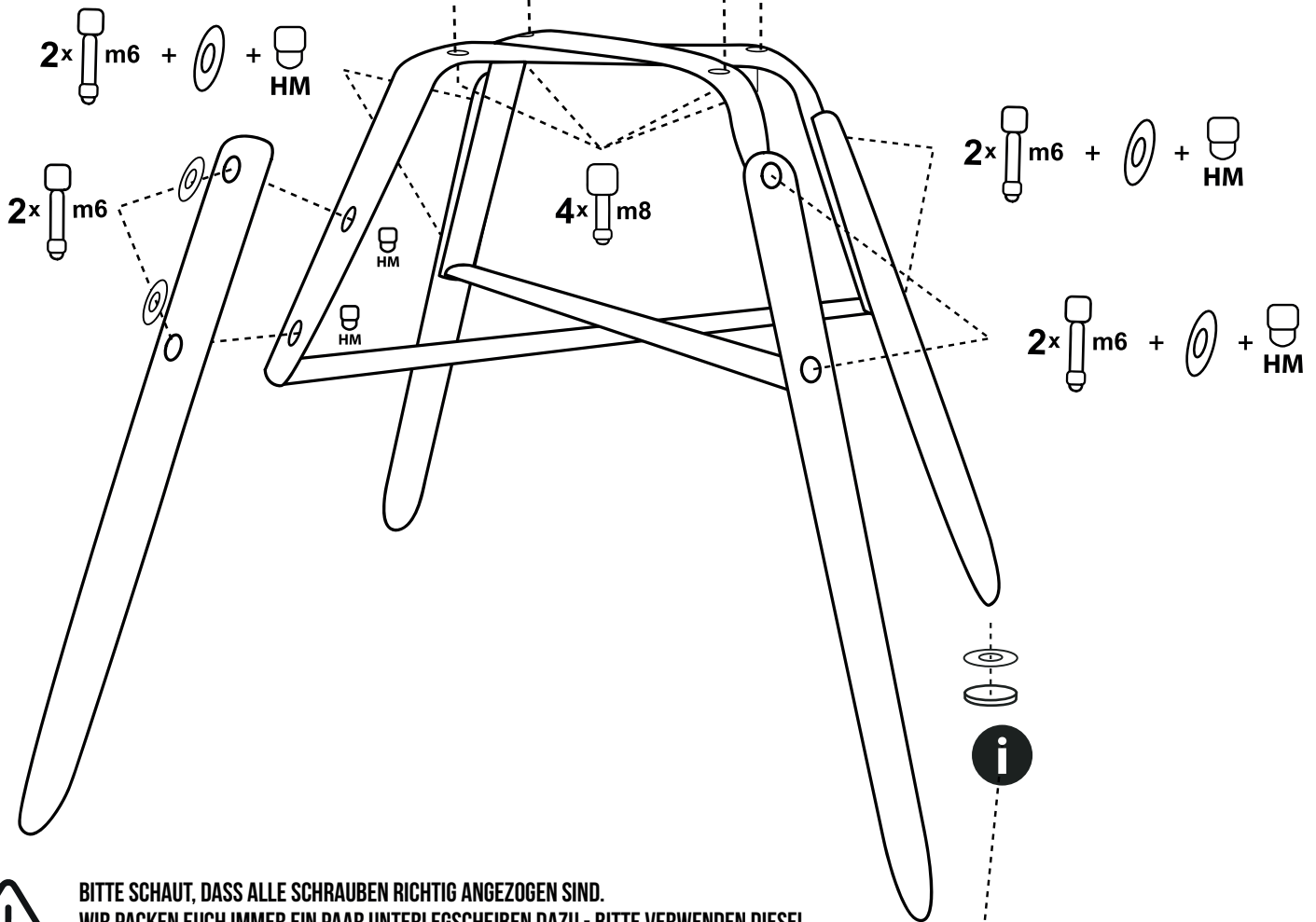
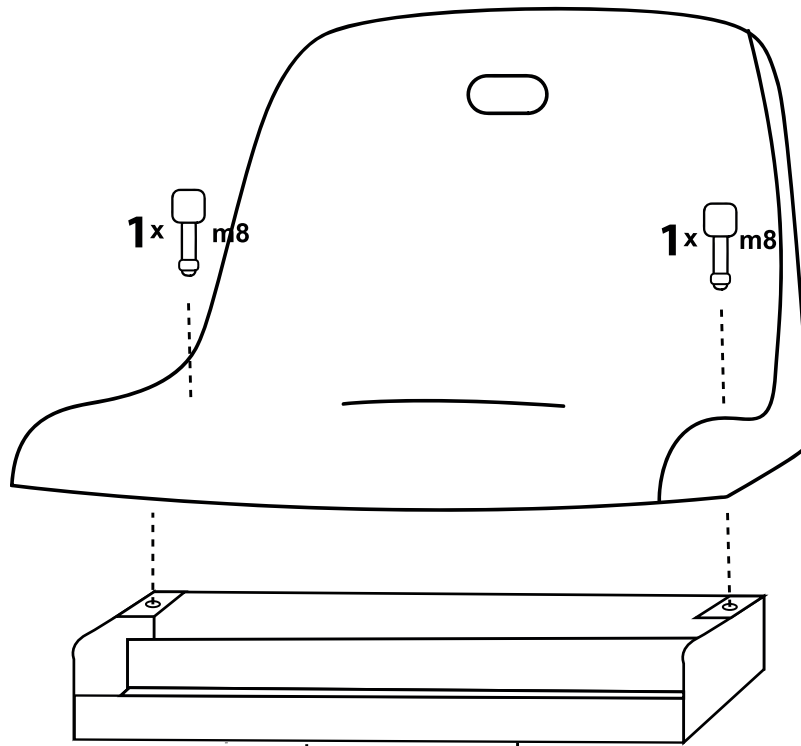
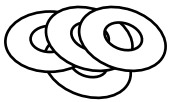


SOLLTE DER STUHL WACKELN, MONTIERT WIE HIER BESCHRIEBEN DIE SILBER VERZINKTEN (EXTRA VERPACKTEN)  
UNTERLEGSCHIEBEN (MAX. 2 PRO GEGENÜBERLIEGENDE SEITE)  
S. PUNKT 8 ANLEITUNG

6x  m8

8x  m6

8x  HM




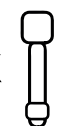
BITTE SCHAUT, DASS ALLE SCHRAUBEN RICHTIG ANGEZOGEN SIND.  
 WIR PACKEN EUCH IMMER EIN PAAR UNTERLEGSCHEBEN DAZU - BITTE VERWENDEN DIESE!  
 VERGEWISST EUCH, DASS DIE ANSCHRAUBPUNKTE DER SITZSCHALE NICHT KAPUTT SIND.



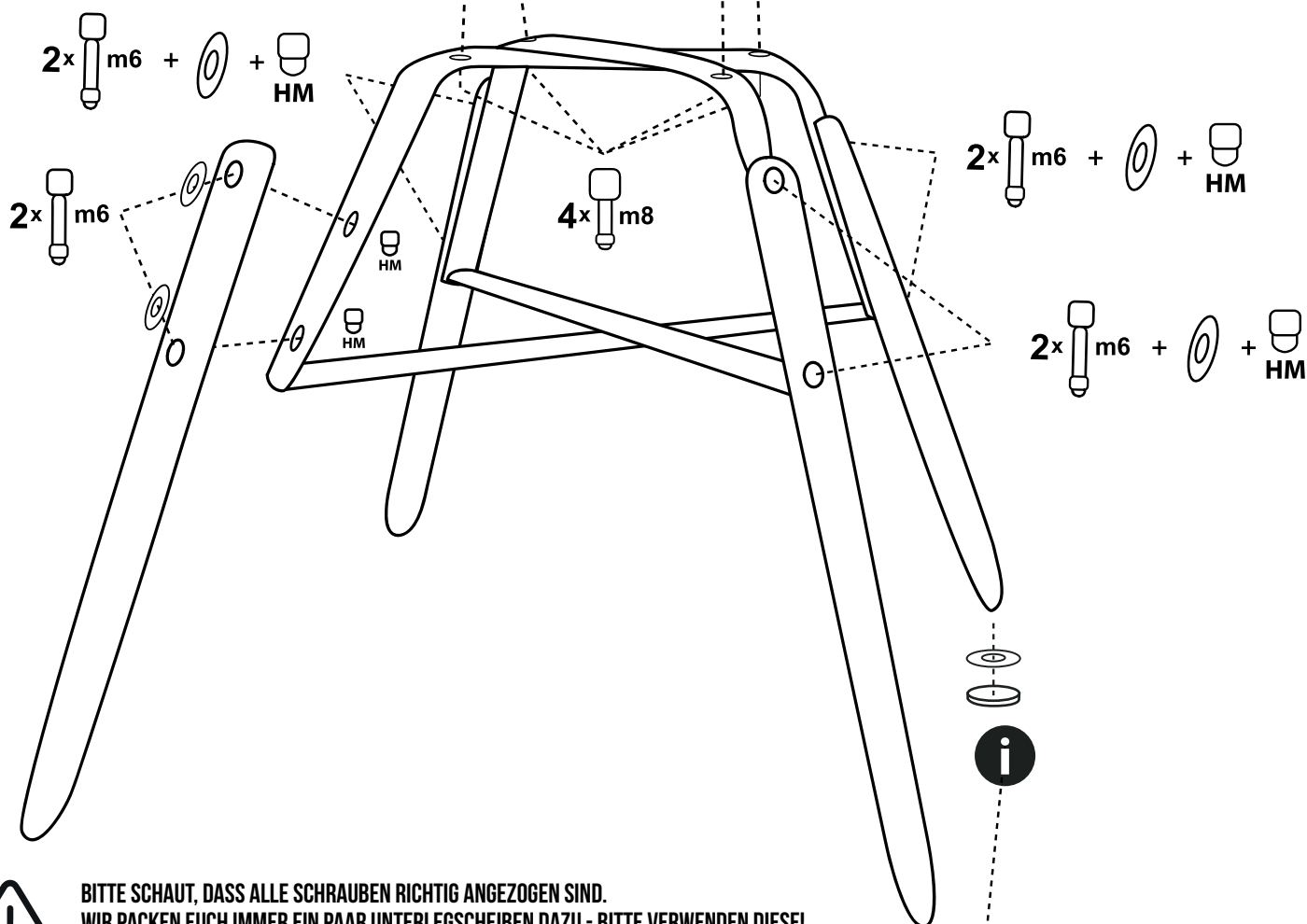
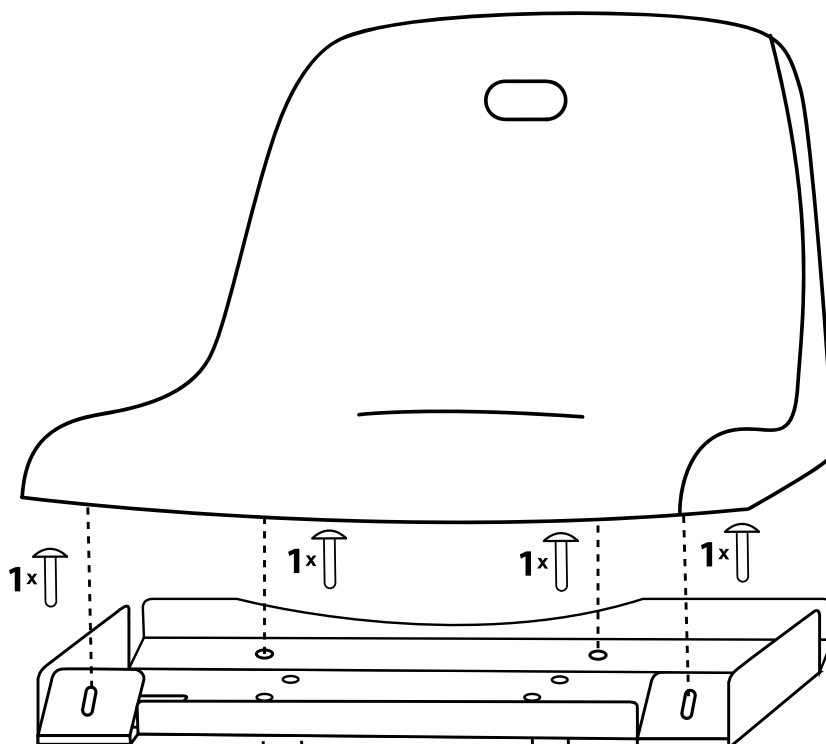
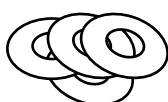
SOLLTE DER STUHL WACKELN, MONTIERT WIE HIER BESCHRIEBEN DIE SILBER VERZINKTEN (EXTRA VERPACKTEN)  
 UNTERLEGSCHEBEN (MAX. 2 PRO GEGENÜBERLIEGENDE SEITE)  
 S. PUNKT 8 ANLEITUNG

4x  STS T30x22

4x  m8

8x  m6

8x  HM




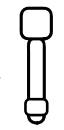
BITTE SCHAUT, DASS ALLE SCHRAUBEN RICHTIG ANGEZOGEN SIND.  
WIR PACKEN EUCH IMMER EIN PAAR UNTERLEGSCHLEIBEN DAZU - BITTE VERWENDEN DIESE!  
VERGEWISSERT EUCH, DASS DIE ANSCHRAUBPUNKTE DER SITZSCHALE NICHT KAPUTT SIND.



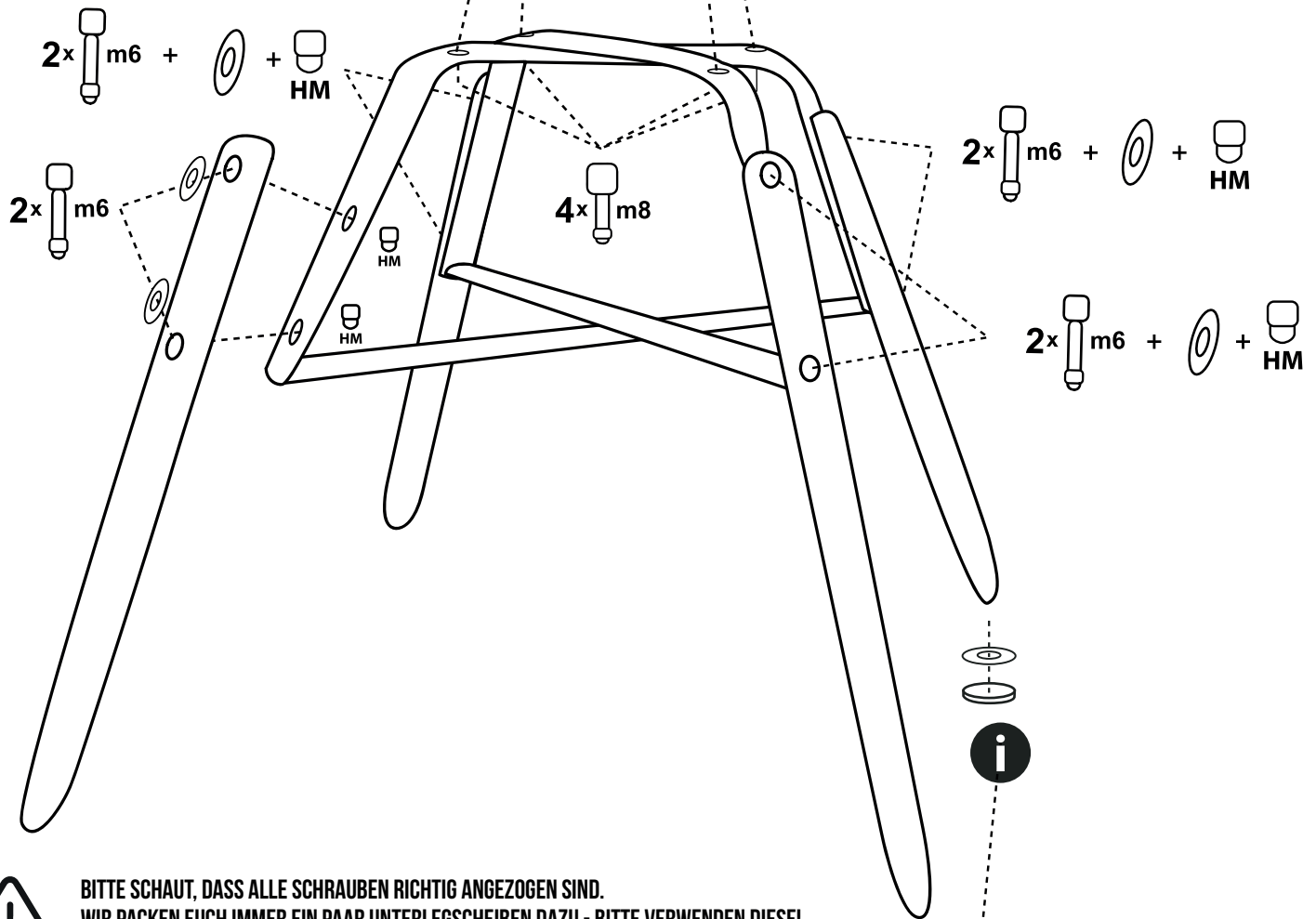
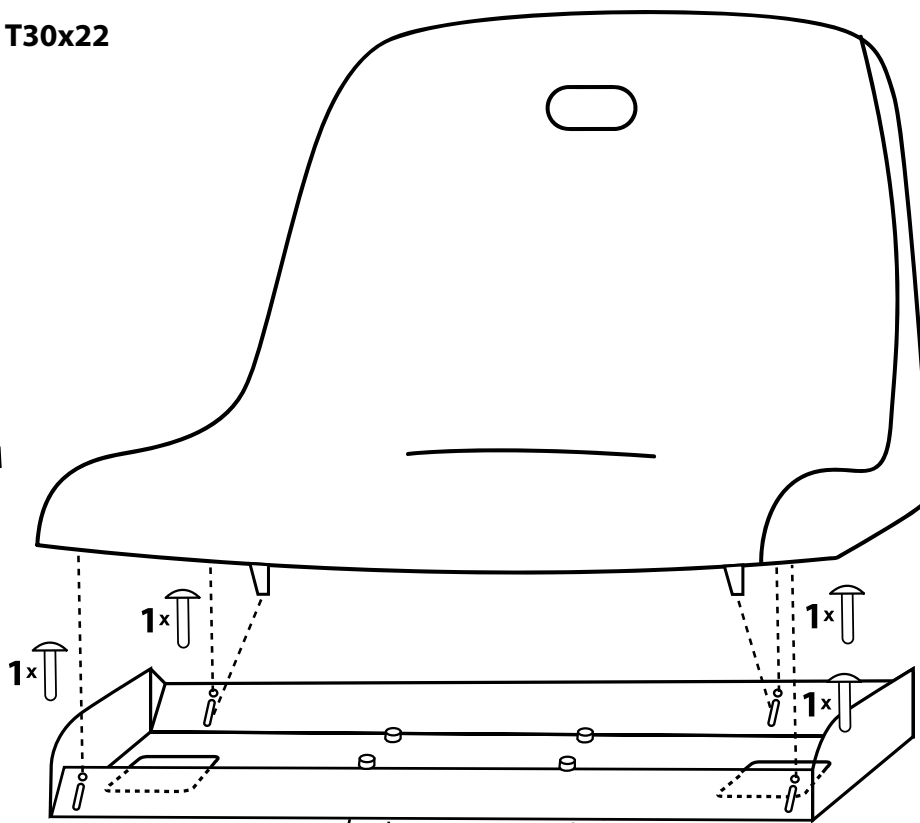
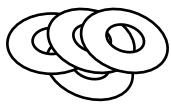
SOLLTE DER STUHL WACKELN, MONTIERT WIE HIER BESCHRIEBEN DIE SILBER VERZINKTEN (EXTRA VERPACKTEN) UNTERLEGSCHLEIBEN (MAX. 2 PRO GEGENÜBERLIEGENDE SEITE)  
S. PUNKT 8 ANLEITUNG

4x  STS T30x22

4x  m8

8x  m6

8x  HM




BITTE SCHAUT, DASS ALLE SCHRAUBEN RICHTIG ANGEZOGEN SIND.  
WIR PACKEN EUCH IMMER EIN PAAR UNTERLEGSCHLEIBEN DAZU - BITTE VERWENDEN DIESE!  
VERGEWISSERT EUCH, DASS DIE ANSCHRAUBPUNKTE DER SITZSCHALE NICHT KAPUTT SIND.

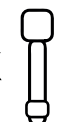


SOLLTE DER STUHL WACKELN, MONTIERT WIE HIER BESCHRIEBEN DIE SILBER VERZINKTEN (EXTRA VERPACKTEN)  
UNTERLEGSCHLEIBEN (MAX. 2 PRO GEGENÜBERLIEGENDE SEITE)  
S. PUNKT 8 ANLEITUNG

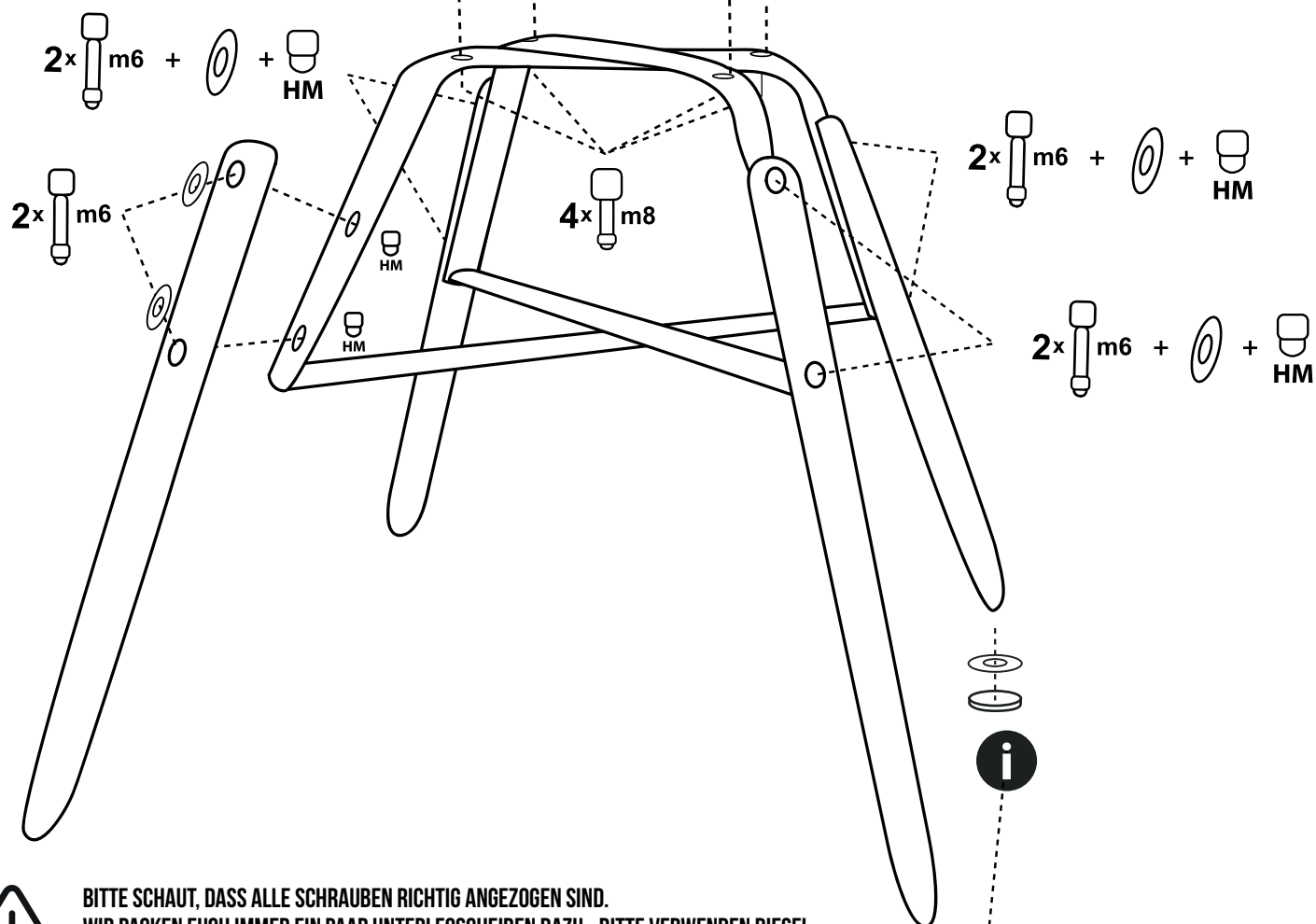
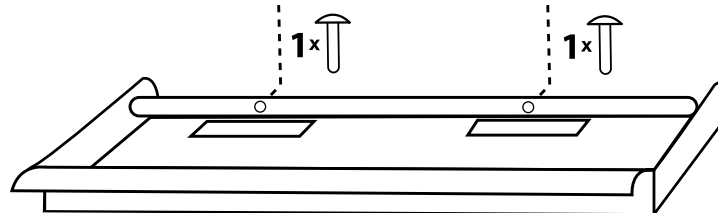
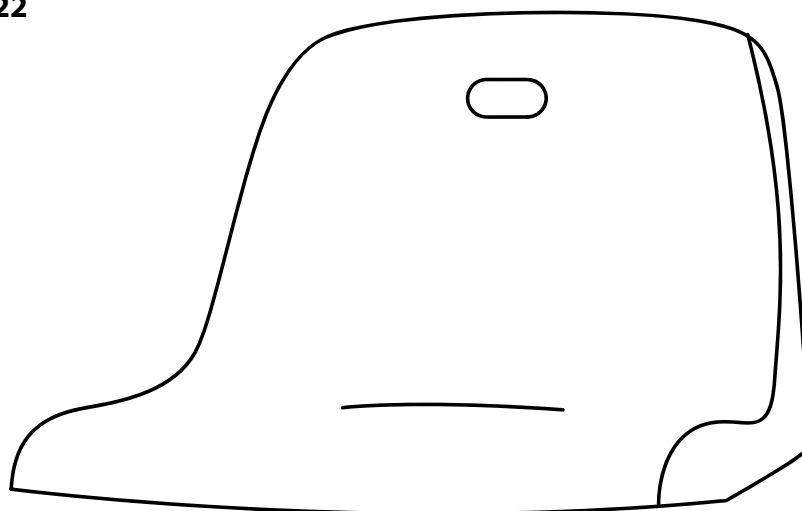


2x  STS T30x22

4x  m8

8x  m6



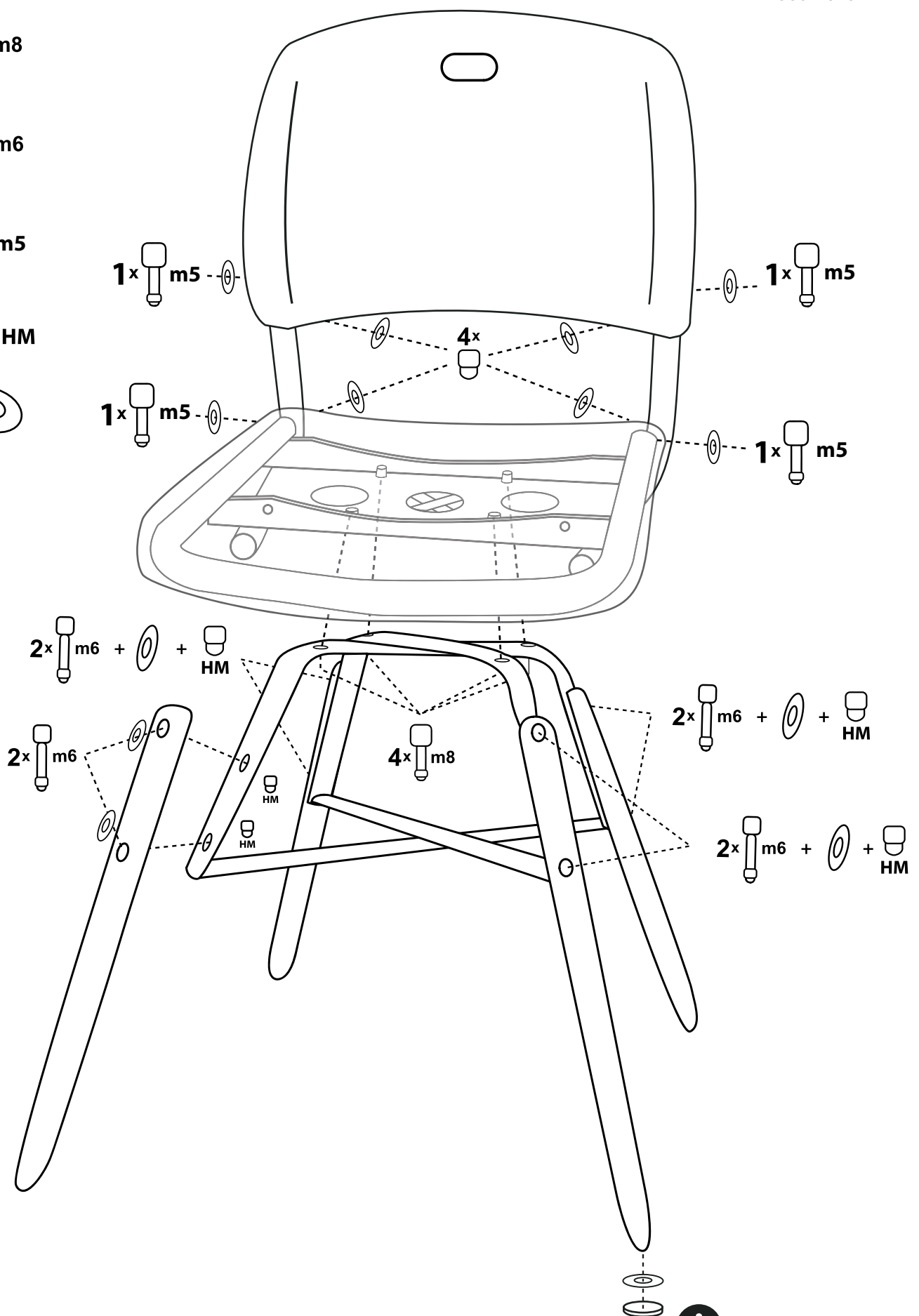
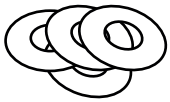
8x  HM



BITTE SCHAUT, DASS ALLE SCHRAUBEN RICHTIG ANGEZOGEN SIND.  
WIR PACKEN EUCH IMMER EIN PAAR UNTERLEGSCHLEIBEN DAZU - BITTE VERWENDEN DIESE!  
VERGEWISST EUCH, DASS DIE ANSCHRAUBPUNKTE DER SITZSCHALE NICHT KAPUTT SIND.



SOLLTE DER STUHL WACKELN, MONTIERT WIE HIER BESCHRIEBEN DIE SILBER VERZINKTEN (EXTRA VERPACKTEN)  
UNTERLEGSCHLEIBEN (MAX. 2 PRO GEGENÜBERLIEGENDE SEITE)  
S. PUNKT 8 ANLEITUNG


4x  m88x  m64x  m512x  HM


BITTE SCHAUT, DASS ALLE SCHRAUBEN RICHTIG ANGEZOGEN SIND.  
WIR PACKEN EUCH IMMER EIN PAAR UNTERLEGSCHIBEN DAZU - BITTE VERWENDEN DIESE!  
VERGEWISST EUCH, DASS DIE ANSCHRAUBPUNKTE DER SITZSCHALE NICHT KAPUTT SIND.




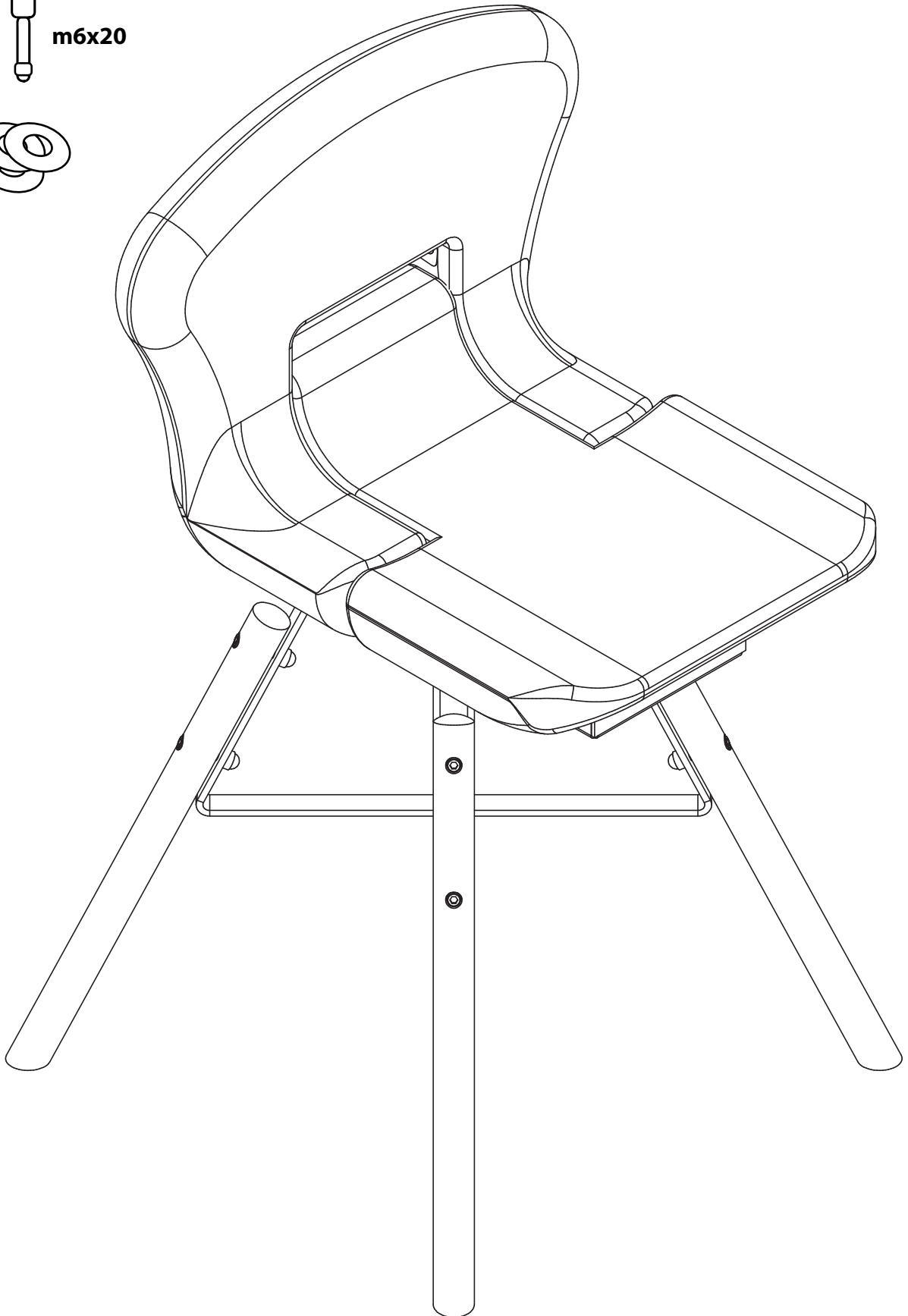
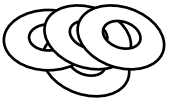
SOLLTE DER STUHL WACKELN, MONTIERT WIE HIER BESCHRIEBEN DIE SILBER VERZINKTEN (EXTRA VERPACKTEN)  
UNTERLEGSCHIBEN (MAX. 2 PRO GEGENÜBERLIEGENDE SEITE)  
S. PUNKT 8 ANLEITUNG

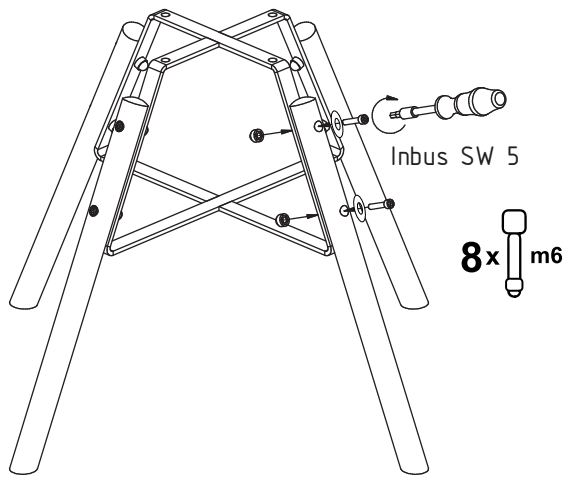
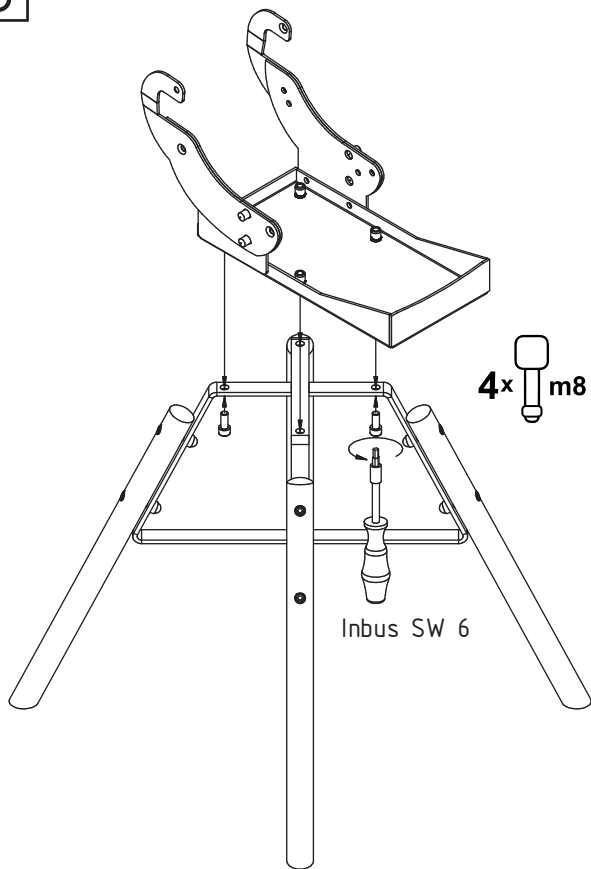
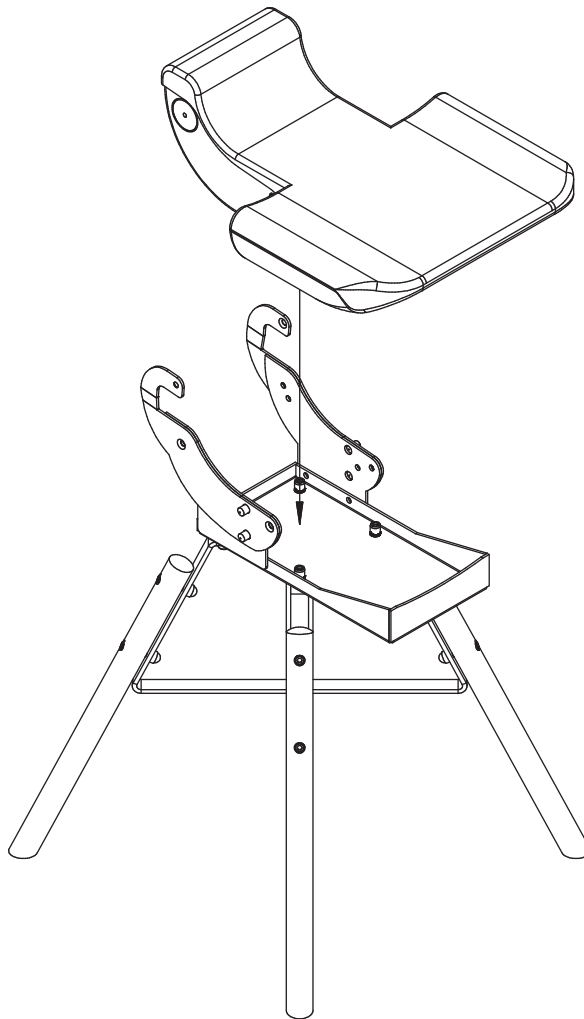
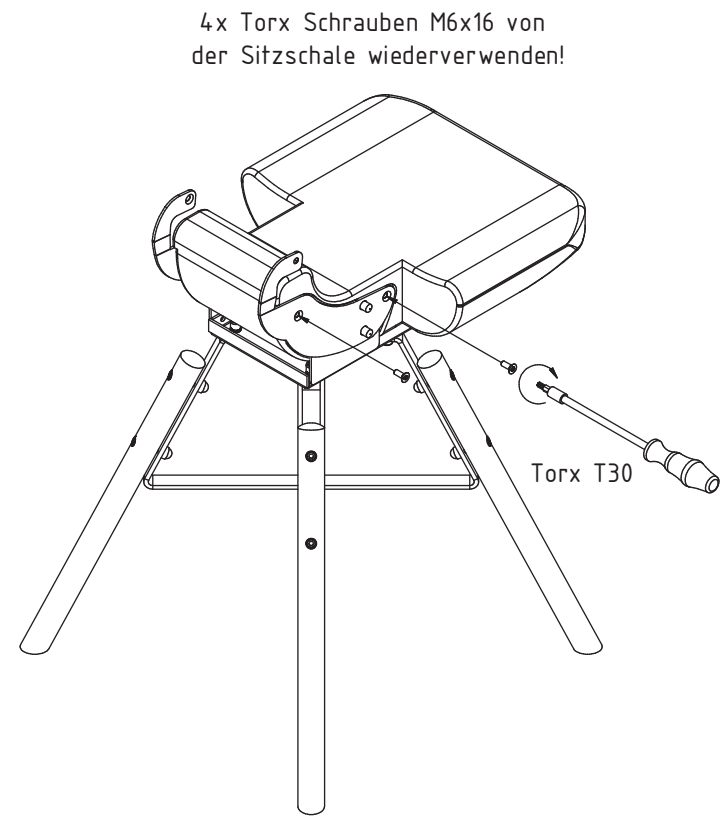


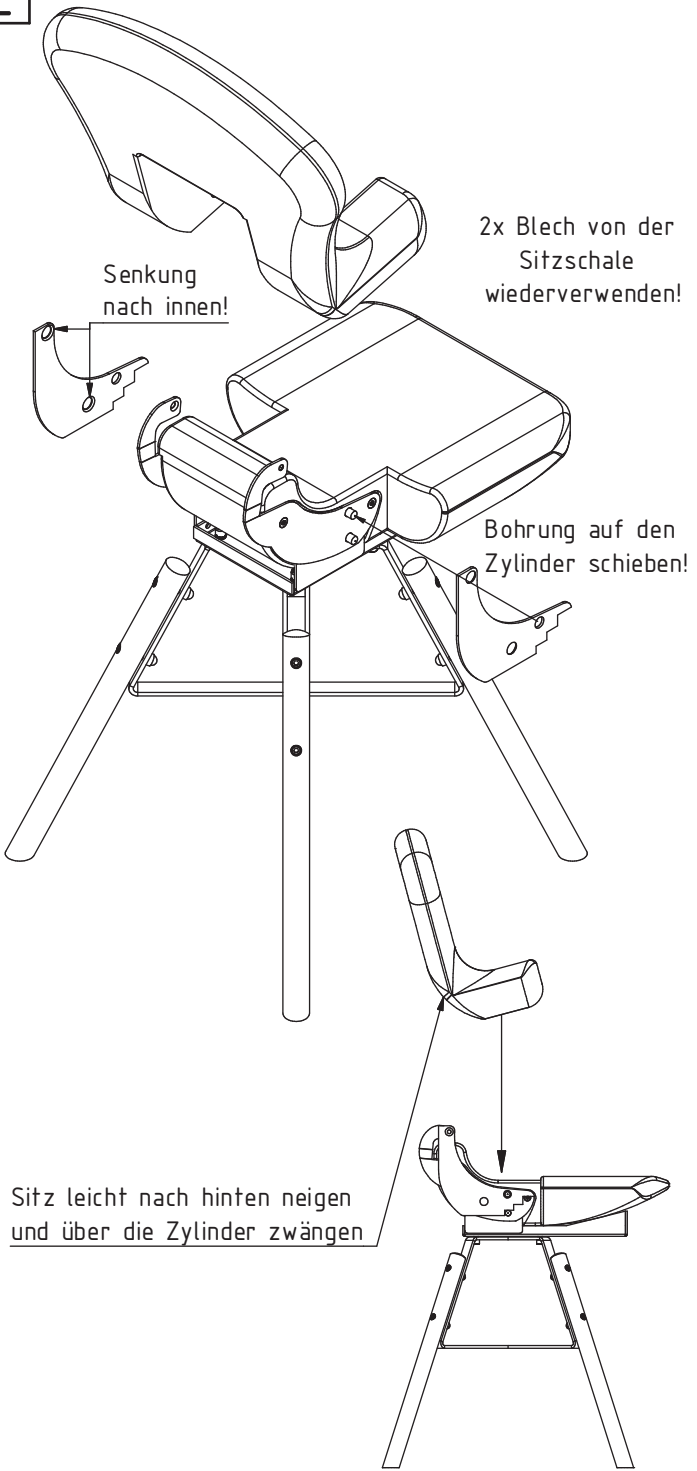
8x  m6

4x  m8

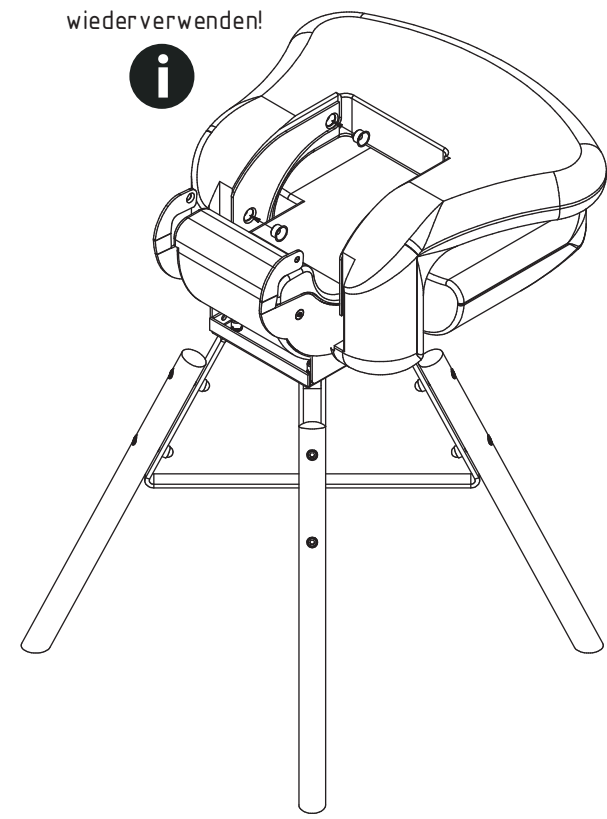
2x  m6x20



**A****B****C****D**

**E****F**

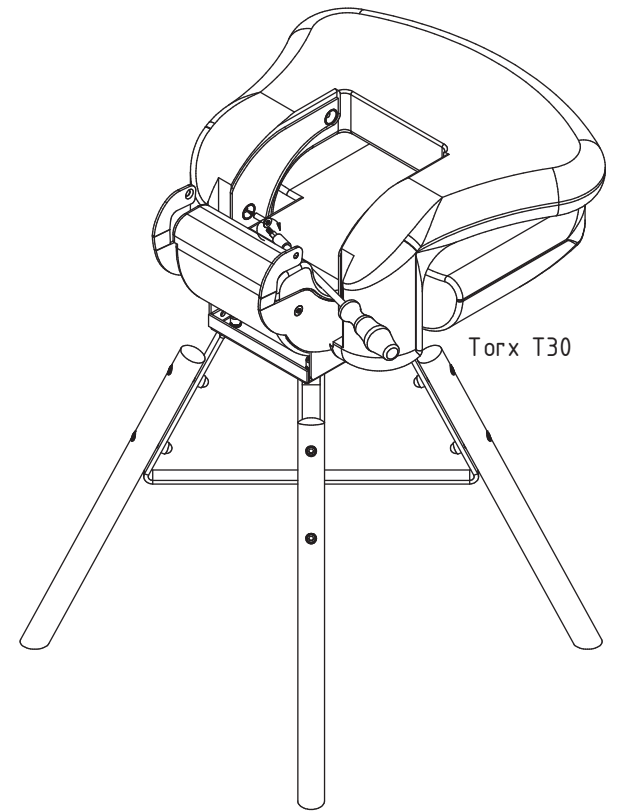
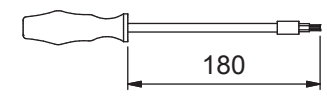
4x Kunststoff-Senkstopfen von der Sitzschale wiederverwenden!



**4 NEUE SENKSTOPFEN LIEGEN ZUR NOT BEI**

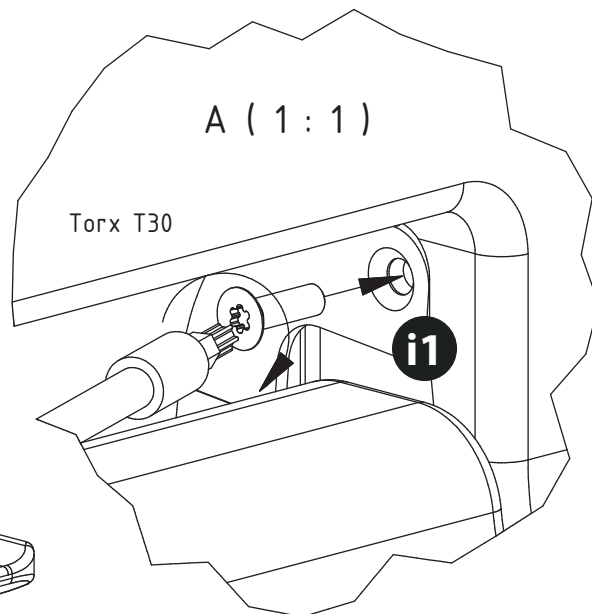
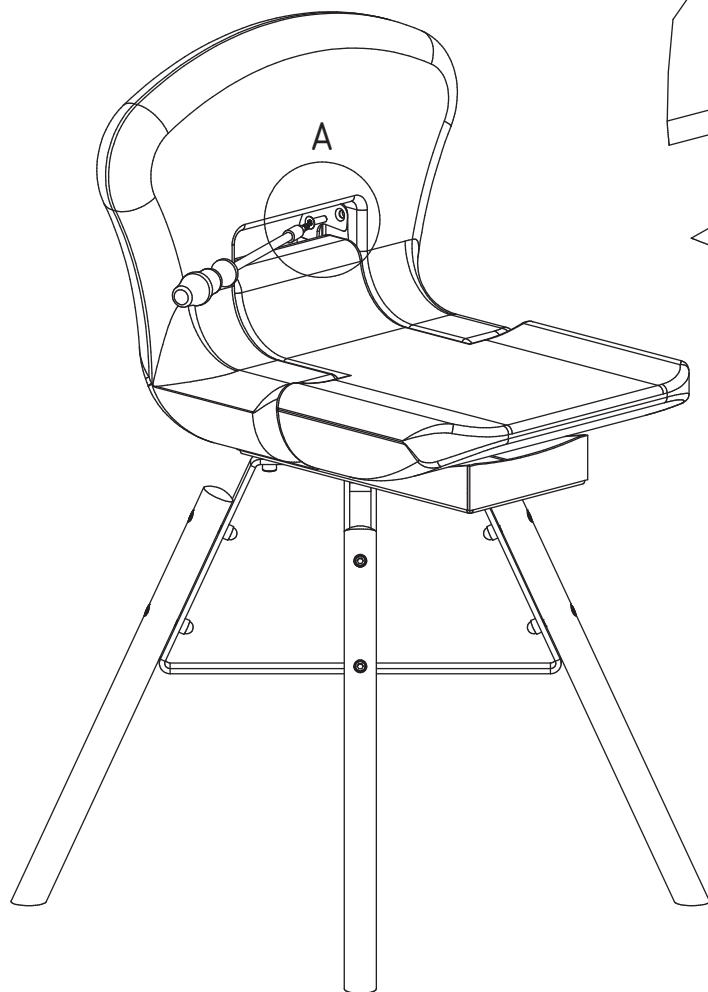
**G**

Schraubendreher schräg ansetzen  
Empfohlene Länge: mind. 180mm



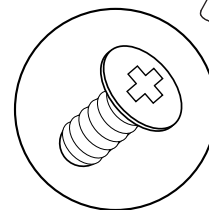
2x Torx Schrauben M6x20 von der Sitzschale wiederverwenden!

2x Torx Schrauben M6x20 von  
der Sitzschale wiederverwenden!



**SCHRAUBEN ERST KOMPLETT FESTZIEHEN, WENN DER STUHL DURCH EINE PERSON BELASTET WIRD. WIR PACKEN EUCH IMMER EIN PAAR UNTERLEGSCHIEBEN DAZU - BITTE VERWENDEN DIESE! VERGEWISST EUCH, DASS DIE ANSCHRAUBPUNKTE DER SITZSCHALE NICHT KAPUTT SIND.**

**EIN RÜCKBAU DER SITZSCHALE FUNKTIONIERT ANHAND DER ANLEITUNG GENAU UMGEKEHRT!**



**i1**

**SOLLTE DIE OBERE RÜCKENLEHNE WACKELN ODER NICHT RICHTIG BEFESTIGT SEIN: SCHRAUBEN MIT DEN BEIGELEGTE M20X8 KREUZ-SCHRAUBEN AUSTAUSCHEN UND MIT KRAFT FESTSCHRAUBEN.**

**i2**

**SOLLTE DER STUHL WACKELN, MONTIERT WIE HIER BESCHRIEBEN DIE UNTERLEGSCHIEBEN (MAX. 2 PRO GEGENÜBERLIEGENDE SEITE) S. PUNKT 8 ANLEITUNG**

## 9. SAFETY INSTRUCTIONS

- Never leave children unattended with the packing material or the individual parts.
- Ensure correct assembly and stability before using the stadichair.
- Regularly check the firm seating of all screw connections.
- The backrest must not be used as a seat.
- Never stand on the chair.
- Children may only use the product under adult supervision.
- Make sure that the chair is not used as a toy or climbing device.

## 10. TECHNICAL DATA

- Load capacity: up to a maximum of 120 kilograms
- Dimensions: built up 45 x 45 cm
- Weight: depending on the stadium seat up to 7.5 kilograms

## 11. SCOPE OF DELIVERY

1x stadium seat incl. mounting plate OR 1x mounting plate

1x chair frame OR 1x bar stool frame + foot step

4x chair legs made of FSC-certified oak wood OR 4x bar stool legs

1x screwing material

1x instructions for use and installation

1x tool (optional)

To assemble the STADICHAIR you will need 1x 10mm Torx , 1x 10mm open-end wrench and 1x Allen wrench 6mm and 4mm each.

## 12. USAGE

The article is not intended for commercial use. The article is designed for indoor use.

## 13. CLEANING AND MAINTENANCE

The stadichair can be cleaned with water and a conventional detergent. Please make sure that the wooden chair legs do not get soaked with water.

The screws must be checked regularly and replaced or tightened if necessary. If the screws are not checked regularly, malfunctions may occur.



#### 14. REMOVAL AND DISPOSAL

Properly dispose the item and the packaging materials according to current, local regulations.

#### 15. WARRANTY

The article was produced with great care and under constant control. This item comes with a two-year warranty from the date of purchase.

Please keep the receipt. The warranty applies only to material and manufacturing defects and is invalid in the case of misuse or improper handling.

Your legal rights, in particular the statutory warranty rights, are not limited by this guarantee.

If you have any complaints, please contact us by e-mail ([reklamation@stadichair.de](mailto:reklamation@stadichair.de)). We will advise you personally in any case.

The warranty period is not extended by any repairs under ~~warranty, statutory warranty~~ or goodwill. This also applies to replaced and repaired parts.

#### 16. ASSEMBLY


Assemble the chair according to the following assembly instructions. The respective mounting plate is decisive for the selection of the appropriate assembly instructions.

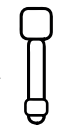
To compensate for different thicknesses of the felt glides or uneven floors, compensation discs are included. These are mounted between the chair leg and the felt glider. It is necessary to loosen the felt glider with the screw connection and then remount it. A maximum of two compensating discs should be used per opposite chair leg.

Please notice:

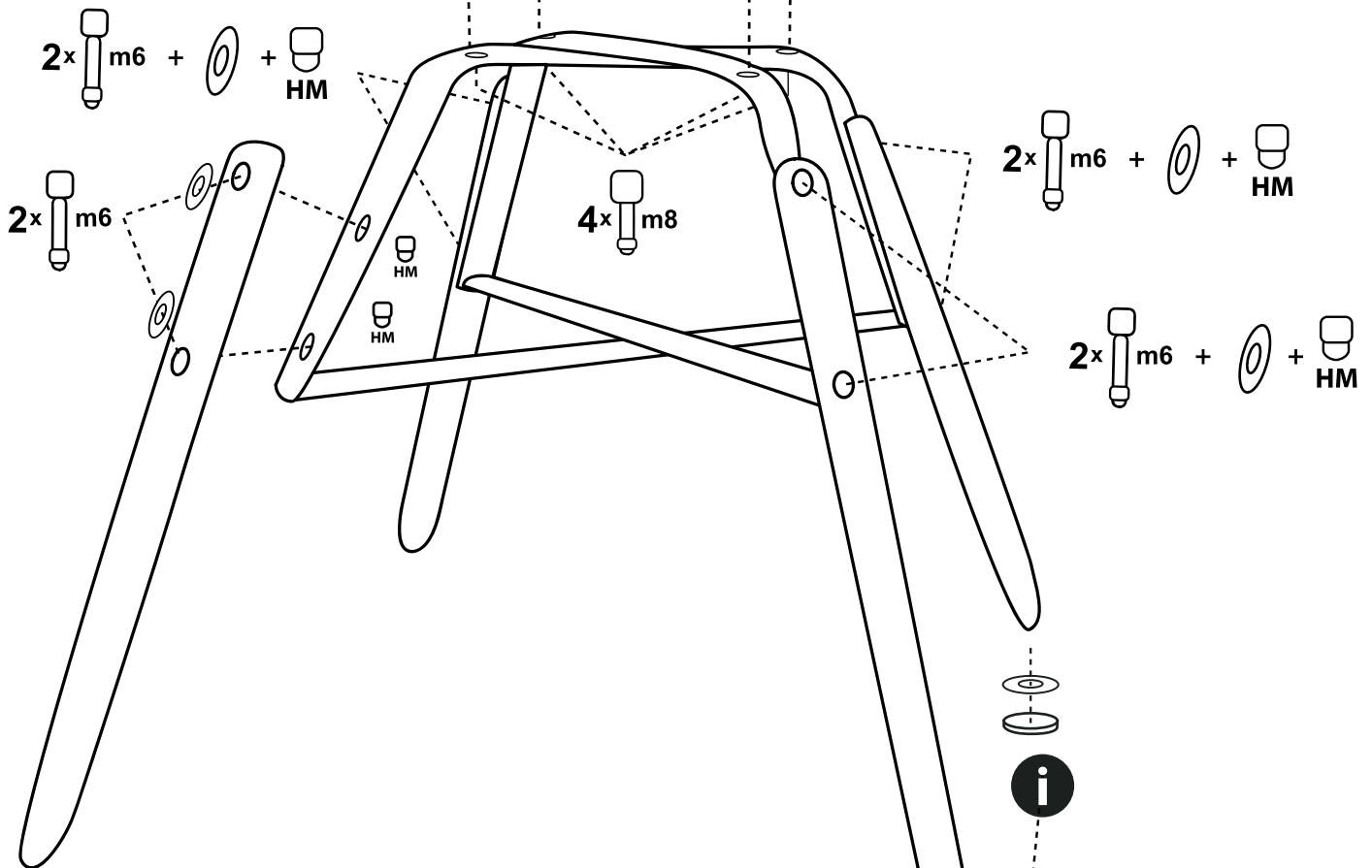
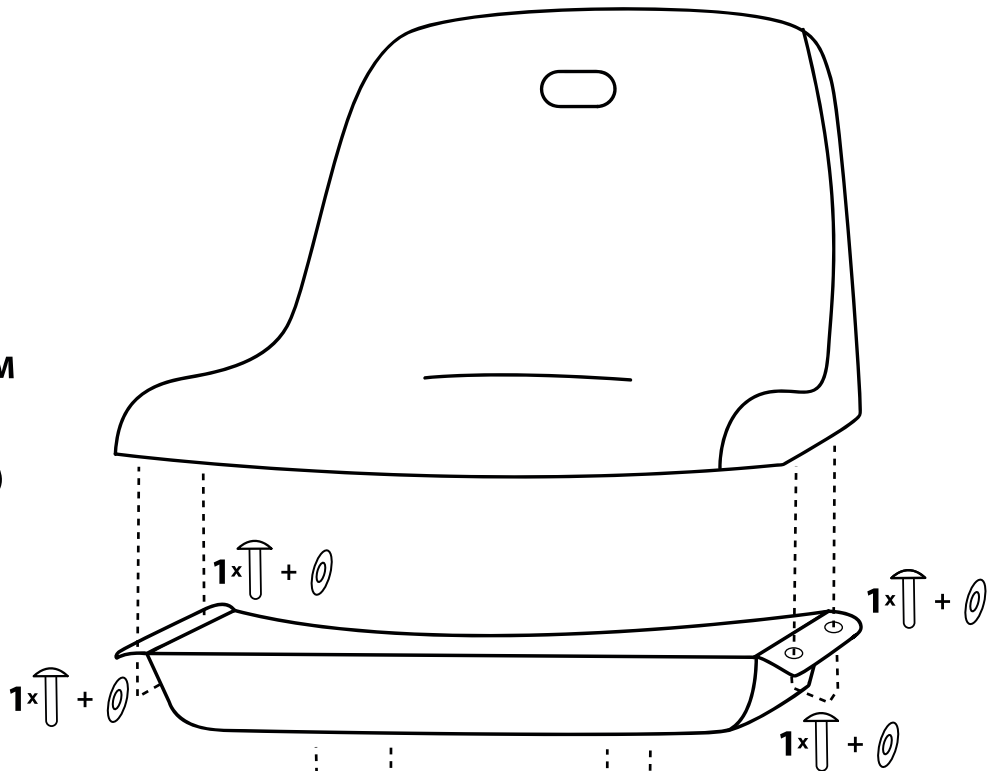
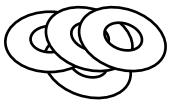
Keep the manual for future reference. If you pass the product on one day, make sure that you also pass on these instructions and the notes.

4x  STS T30x22

4x  m8

8x  m6


8x  HM

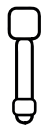


PLEASE MAKE SURE THAT ALL SCREWS ARE PROPERLY TIGHTENED. WE ALWAYS INCLUDE A FEW WASHERS - PLEASE USE THEM! MAKE SURE THAT THE BOLTING POINTS OF THE SEAT SHELL ARE NOT BROKEN.

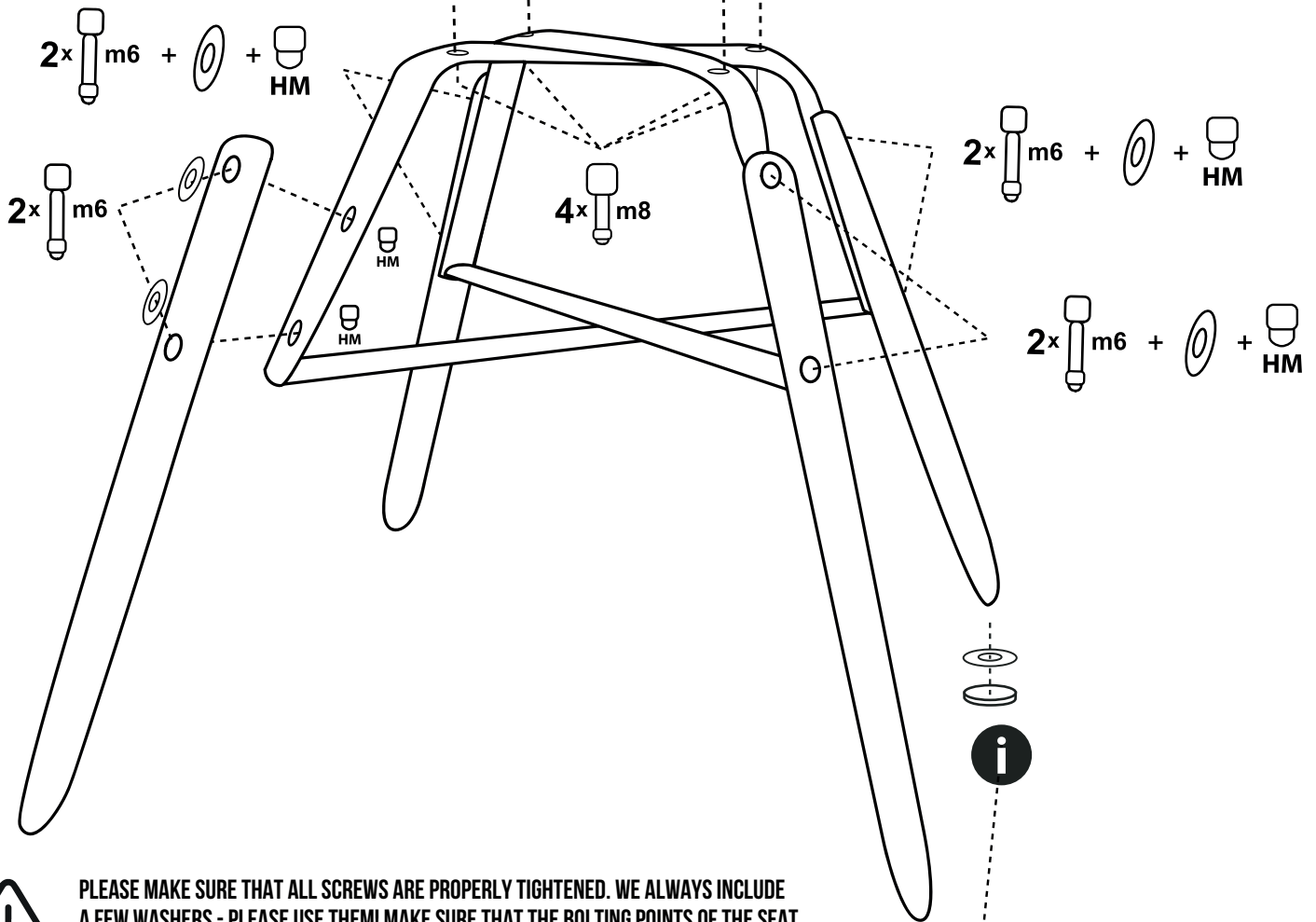
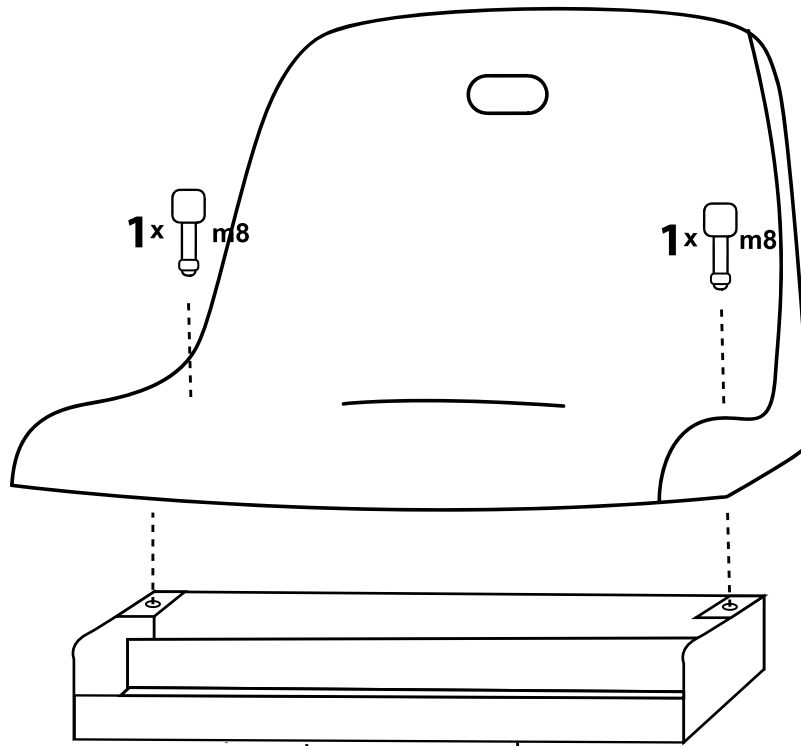
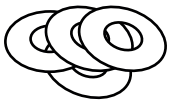


IF THE CHAIR WOBBLER, INSTALL THE SILVER GALVANIZED WASHERS (PACKED SEPARATELY) AS DESCRIBED HERE (MAX. 2 PER OPPOSITE SIDE) REFER TO POINT 8 INSTRUCTIONS

6x  m8

8x  m6

8x  HM




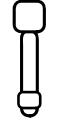
PLEASE MAKE SURE THAT ALL SCREWS ARE PROPERLY TIGHTENED. WE ALWAYS INCLUDE A FEW WASHERS - PLEASE USE THEM! MAKE SURE THAT THE BOLTING POINTS OF THE SEAT SHELL ARE NOT BROKEN.



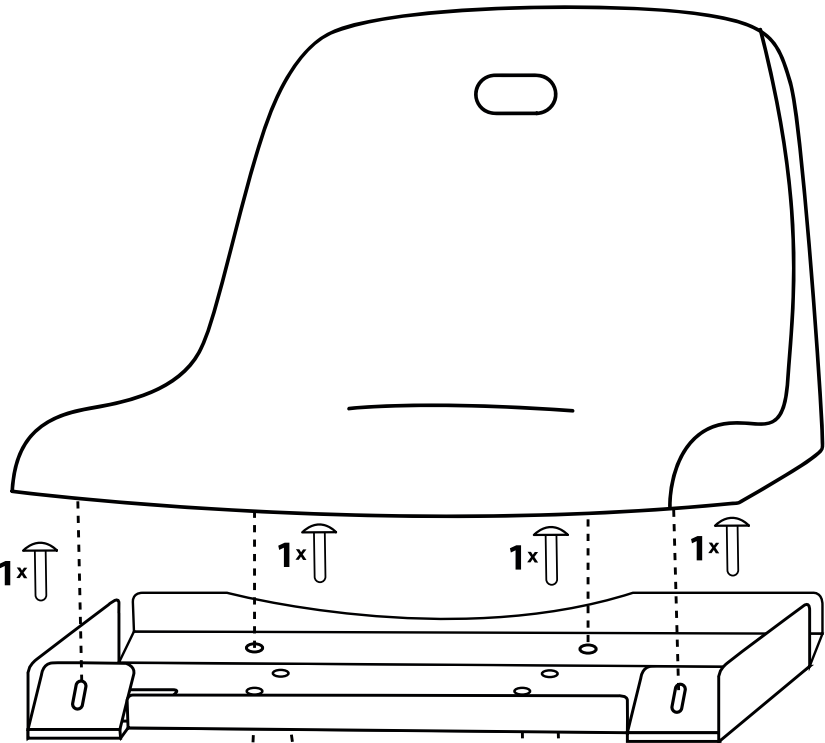
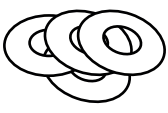
IF THE CHAIR WOBBLER, INSTALL THE SILVER GALVANIZED WASHERS (PACKED SEPARATELY) AS DESCRIBED HERE (MAX. 2 PER OPPOSITE SIDE) REFER TO POINT 8 INSTRUCTIONS

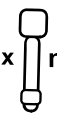


4x  STS T30x22

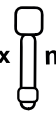
4x  m8

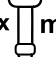
8x  m6

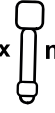


8x  HM






2x  m6 +  +  HM

2x  m6

4x  m8

2x  m6 +  +  HM

2x  m6 +  +  HM





PLEASE MAKE SURE THAT ALL SCREWS ARE PROPERLY TIGHTENED. WE ALWAYS INCLUDE A FEW WASHERS - PLEASE USE THEM! MAKE SURE THAT THE BOLTING POINTS OF THE SEAT SHELL ARE NOT BROKEN.



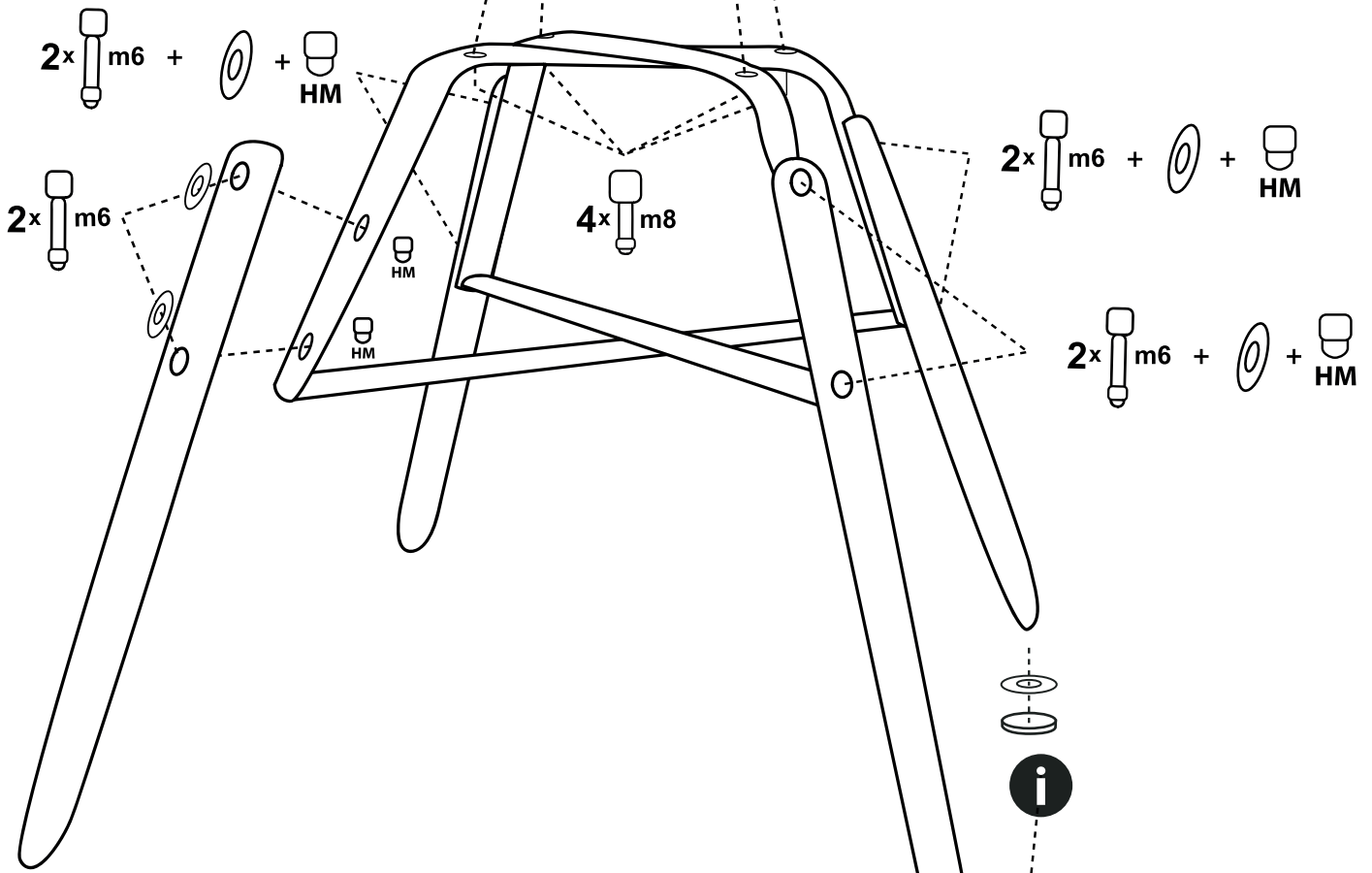
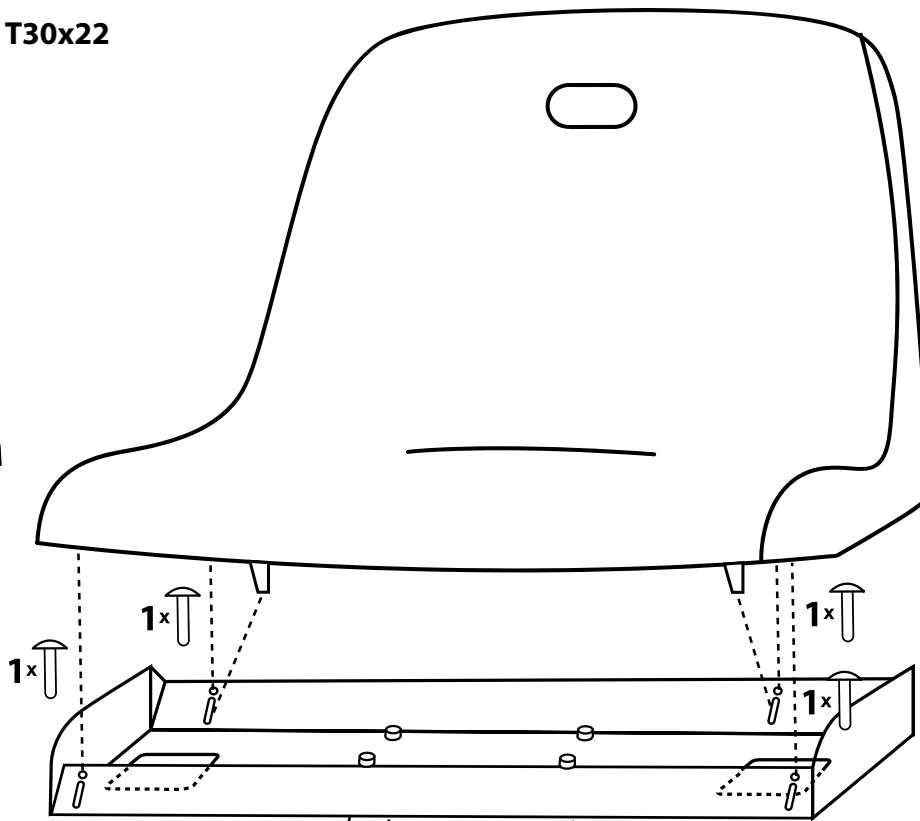
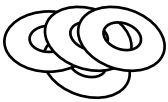
IF THE CHAIR WOBBLER, INSTALL THE SILVER GALVANIZED WASHERS (PACKED SEPARATELY) AS DESCRIBED HERE (MAX. 2 PER OPPOSITE SIDE) REFER TO POINT 8 INSTRUCTIONS

4x  STS T30x22

4x  m8

8x  m6

8x  HM





PLEASE MAKE SURE THAT ALL SCREWS ARE PROPERLY TIGHTENED. WE ALWAYS INCLUDE A FEW WASHERS - PLEASE USE THEM! MAKE SURE THAT THE BOLTING POINTS OF THE SEAT SHELL ARE NOT BROKEN.



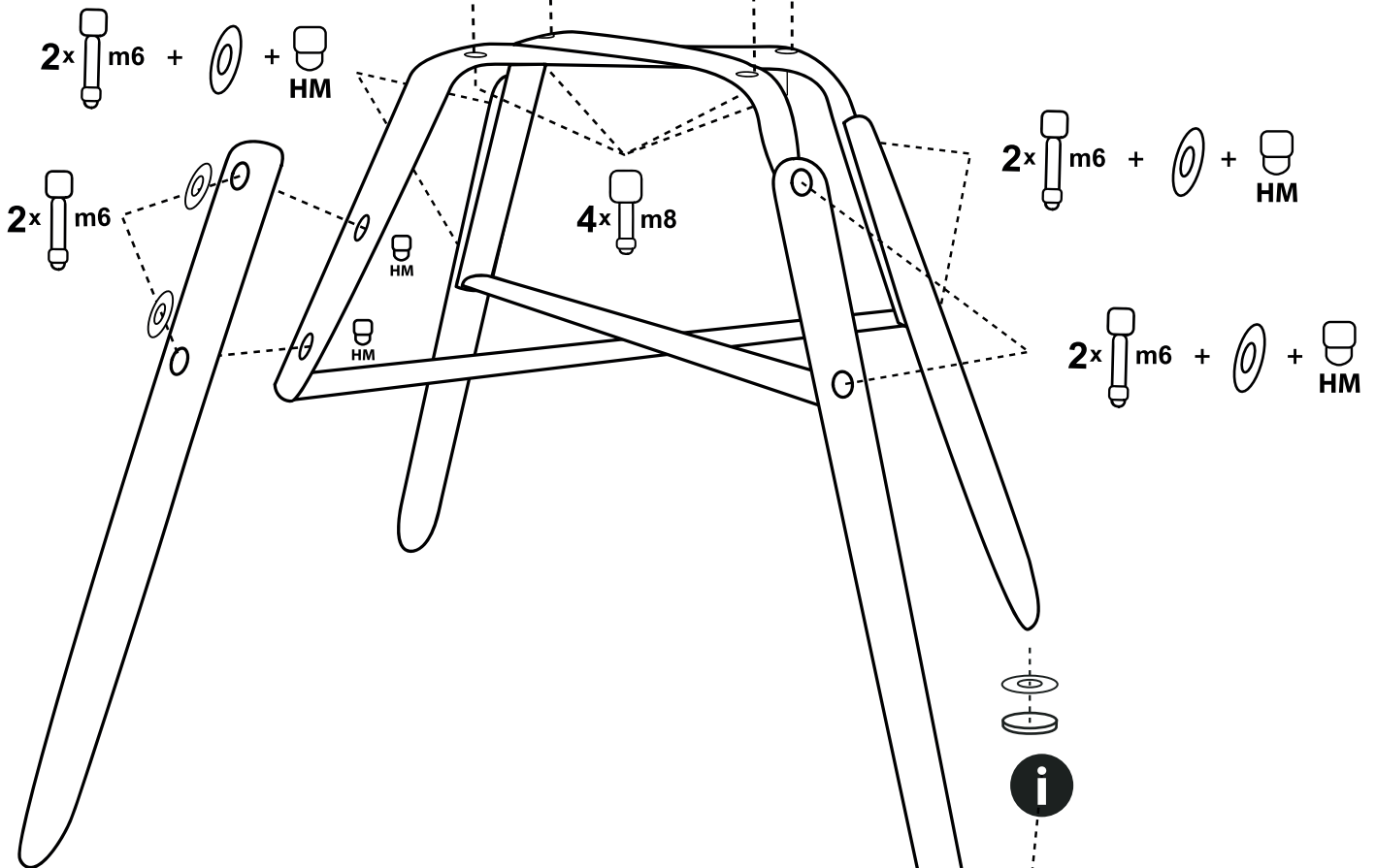
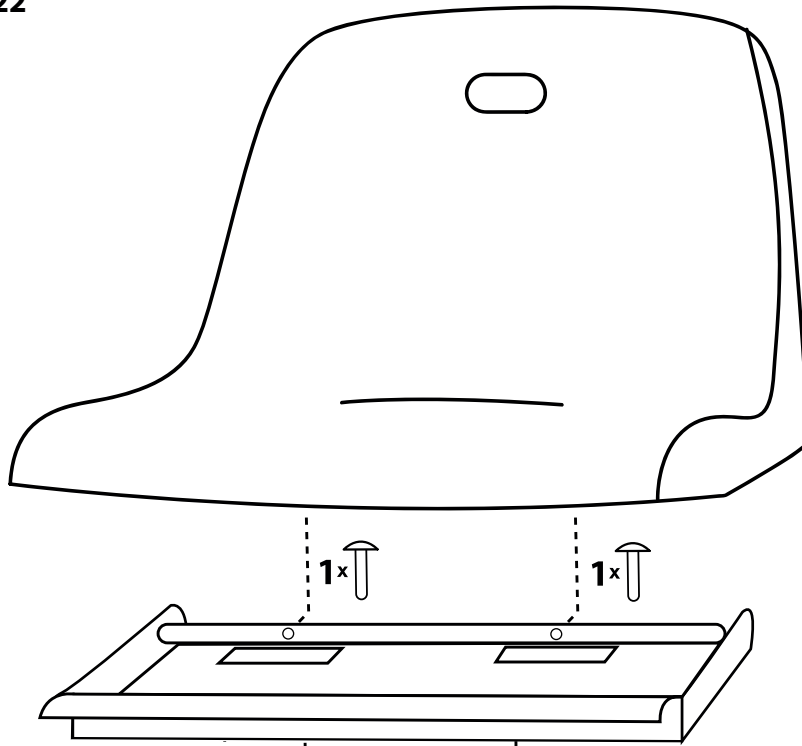
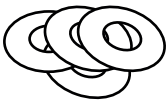
IF THE CHAIR WOBBLER, INSTALL THE SILVER GALVANIZED WASHERS (PACKED SEPARATELY) AS DESCRIBED HERE (MAX. 2 PER OPPOSITE SIDE) REFER TO POINT 8 INSTRUCTIONS

2x  STS T30x22

4x  m8

8x  m6






8x  HM

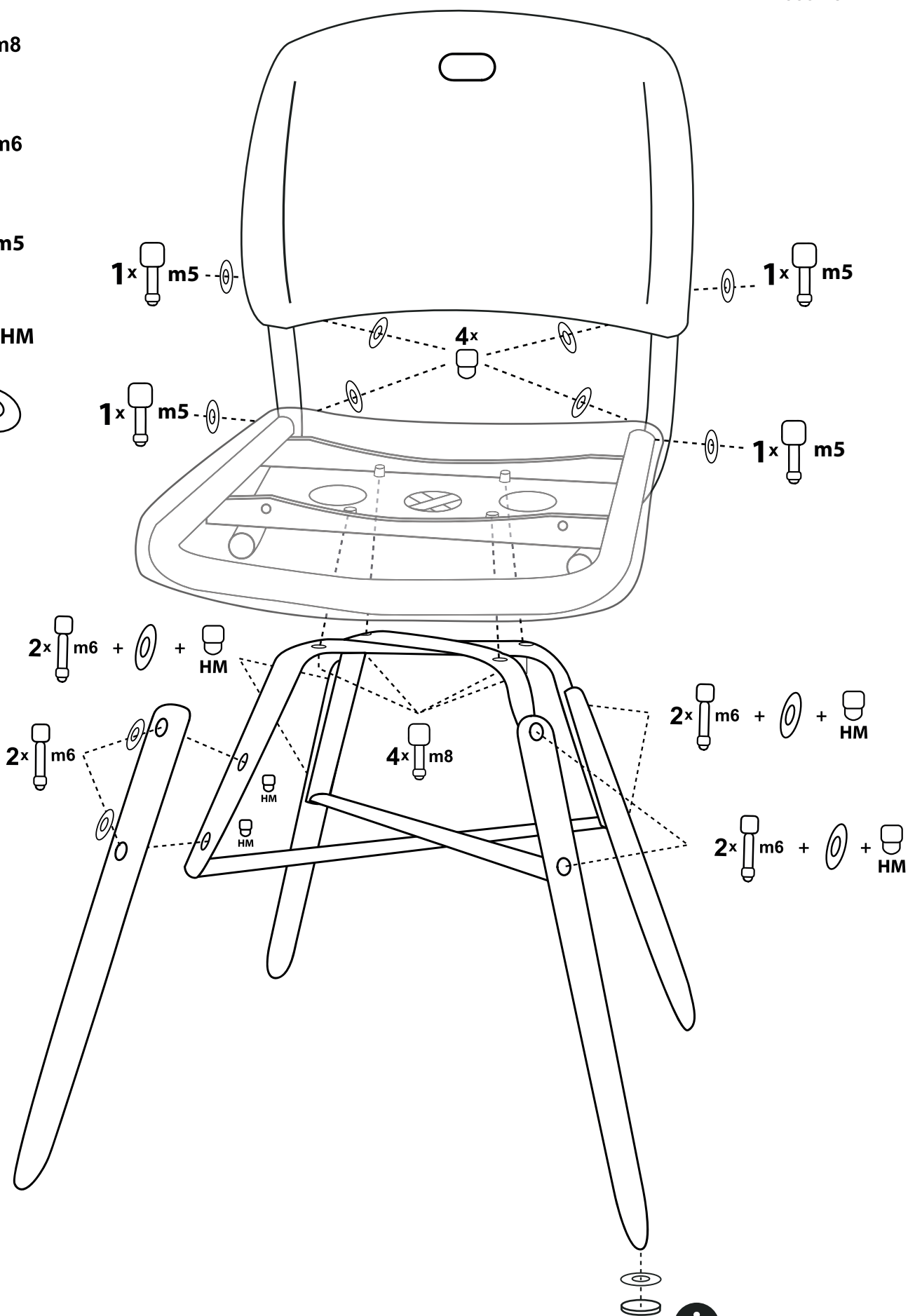


PLEASE MAKE SURE THAT ALL SCREWS ARE PROPERLY TIGHTENED. WE ALWAYS INCLUDE A FEW WASHERS - PLEASE USE THEM! MAKE SURE THAT THE BOLTING POINTS OF THE SEAT SHELL ARE NOT BROKEN.



IF THE CHAIR WOBBLER, INSTALL THE SILVER GALVANIZED WASHERS (PACKED SEPARATELY) AS DESCRIBED HERE (MAX. 2 PER OPPOSITE SIDE) REFER TO POINT 8 INSTRUCTIONS

- 4x  m8
- 8x  m6
- 4x  m5
- 12x  HM
- 





PLEASE MAKE SURE THAT ALL SCREWS ARE PROPERLY TIGHTENED. WE ALWAYS INCLUDE A FEW WASHERS - PLEASE USE THEM! MAKE SURE THAT THE BOLTING POINTS OF THE SEAT SHELL ARE NOT BROKEN.



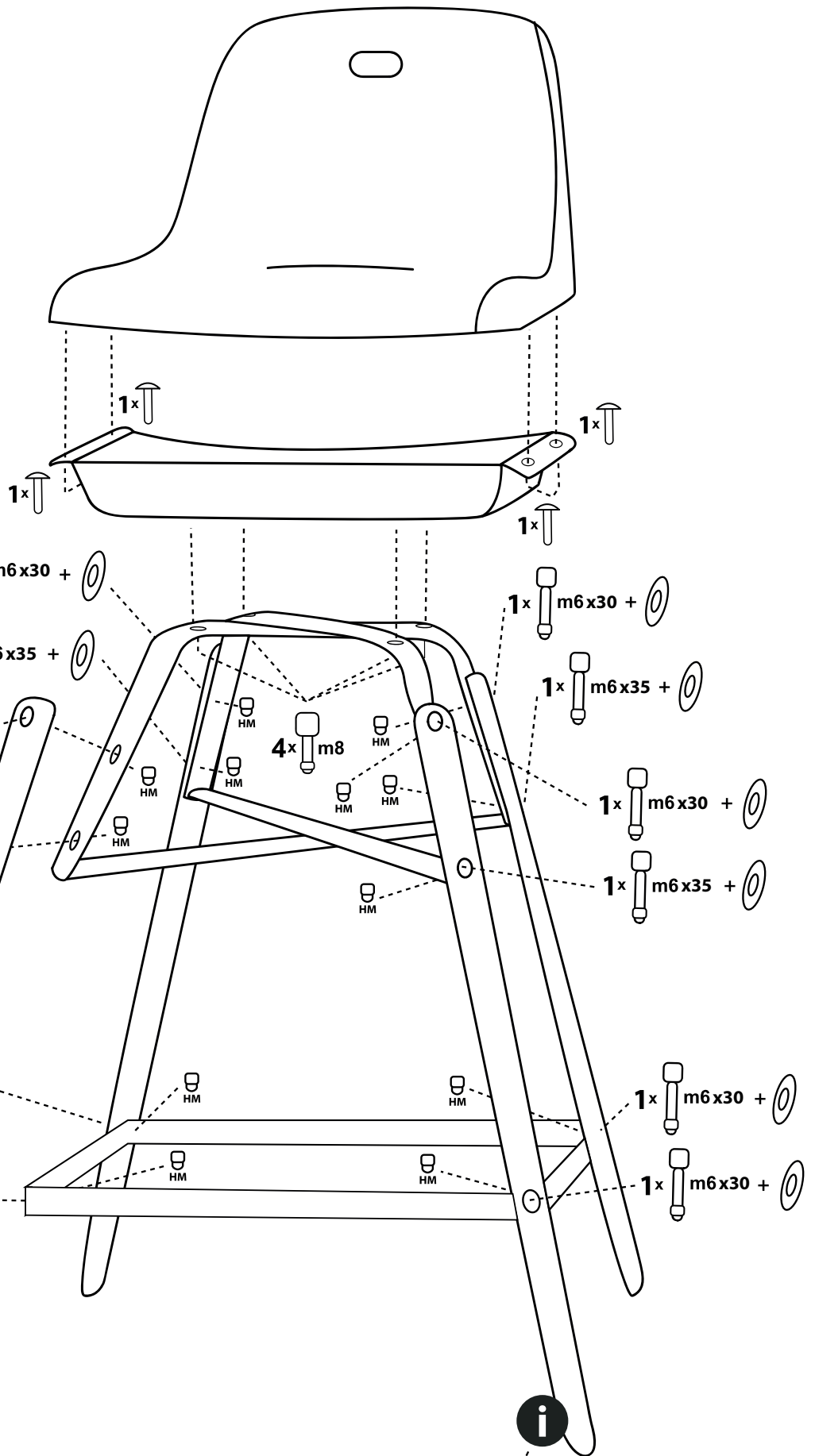
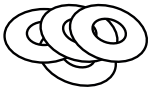
IF THE CHAIR WOBBLER, INSTALL THE SILVER GALVANIZED WASHERS (PACKED SEPARATELY) AS DESCRIBED HERE (MAX. 2 PER OPPOSITE SIDE) REFER TO POINT 8 INSTRUCTIONS

4x  STS T30x22

4x  m8

12x  m6

8x  HM





PLEASE MAKE SURE THAT ALL SCREWS ARE PROPERLY TIGHTENED. WE ALWAYS INCLUDE A FEW WASHERS - PLEASE USE THEM! MAKE SURE THAT THE BOLTING POINTS OF THE SEAT SHELL ARE NOT BROKEN.

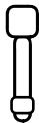


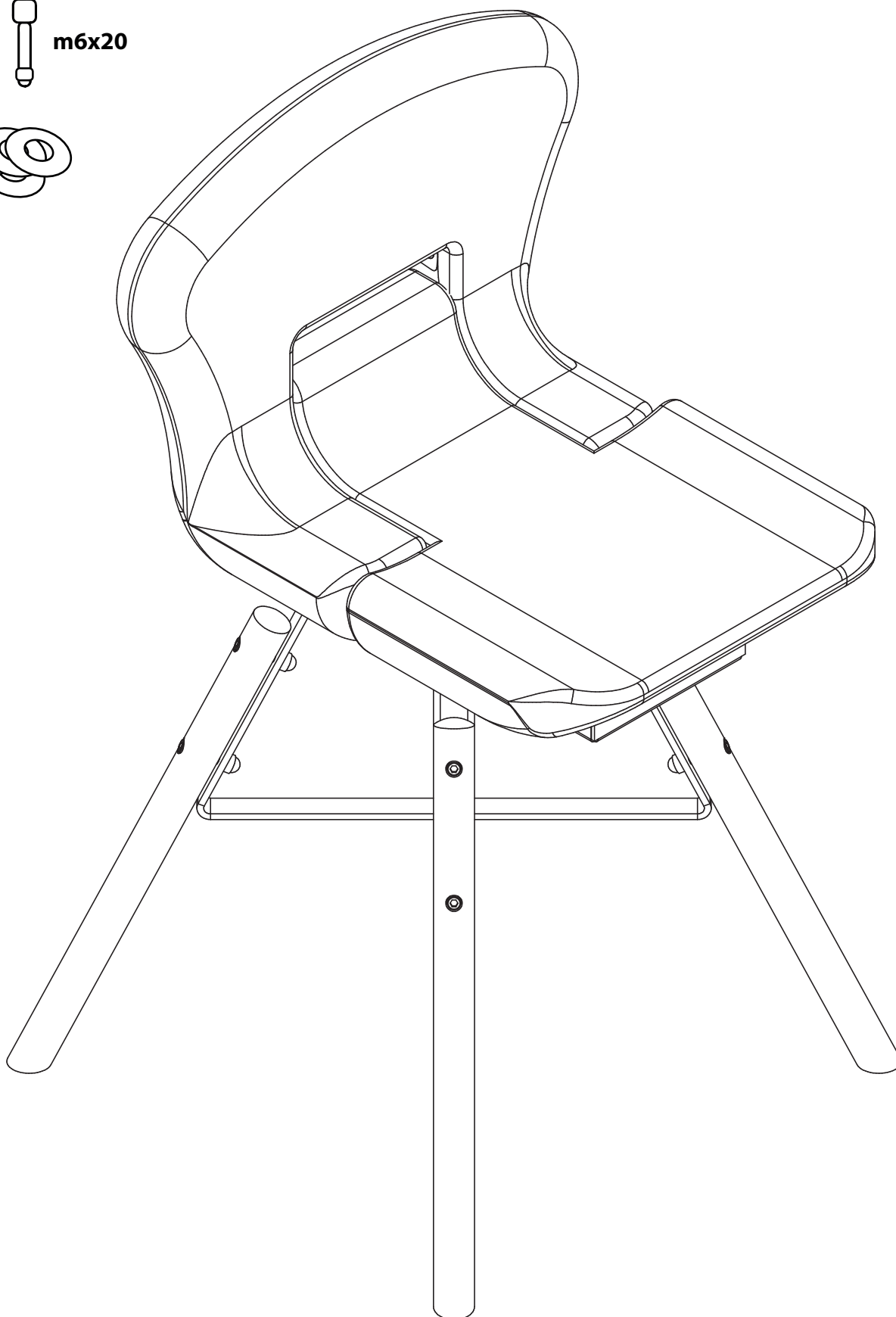
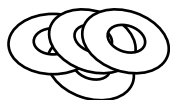
IF THE CHAIR WOBBLER, INSTALL THE SILVER GALVANIZED WASHERS (PACKED SEPARATELY) AS DESCRIBED HERE (MAX. 2 PER OPPOSITE SIDE) REFER TO POINT 8 INSTRUCTIONS

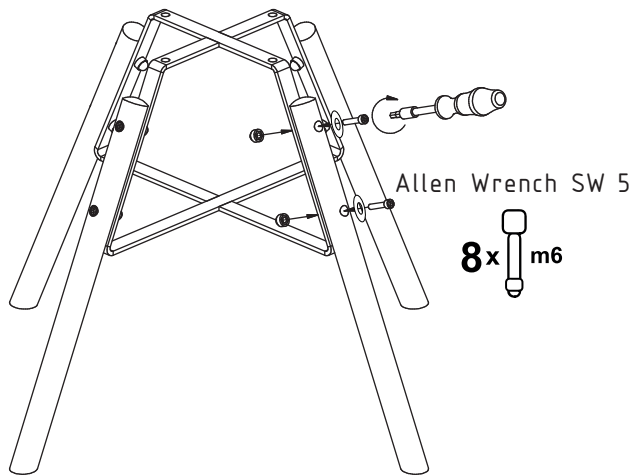
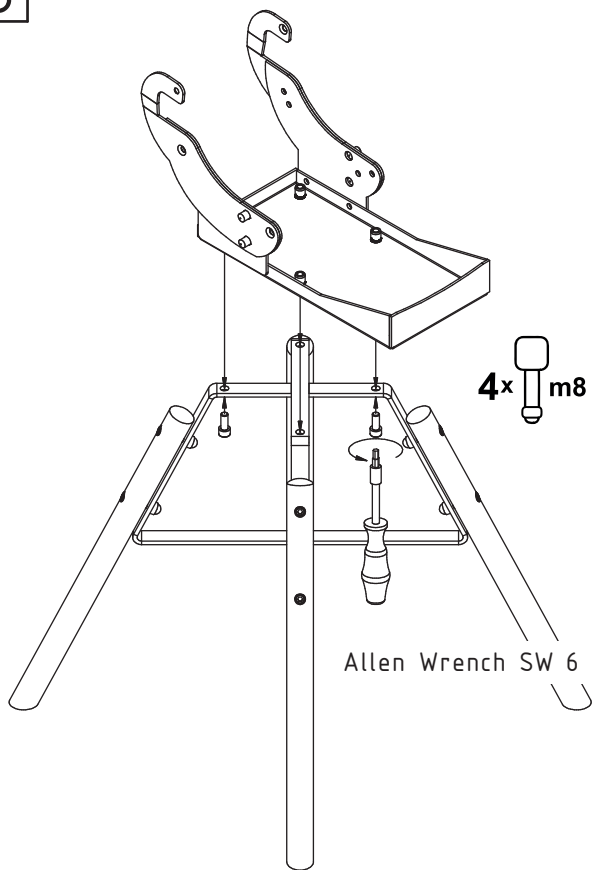
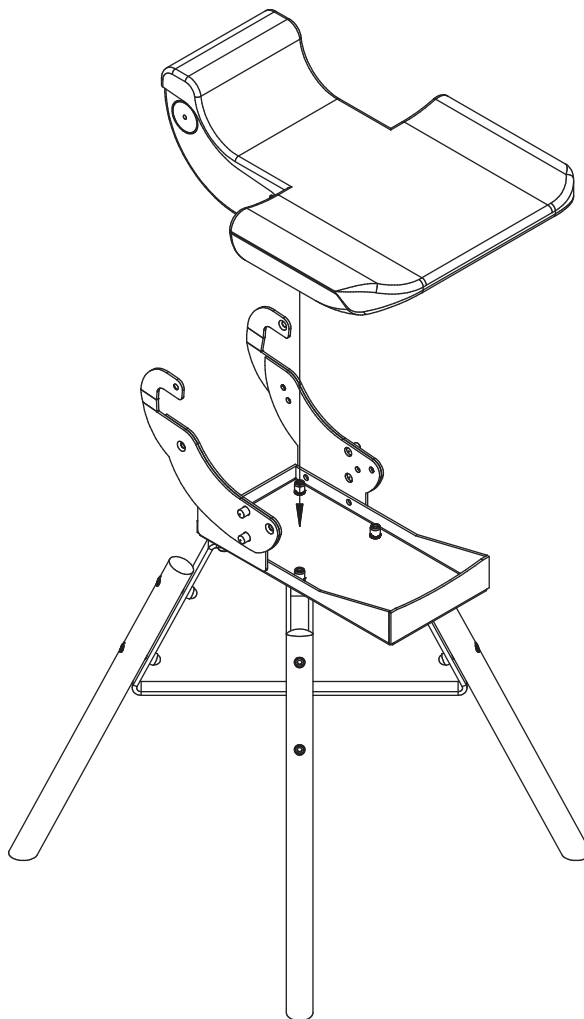
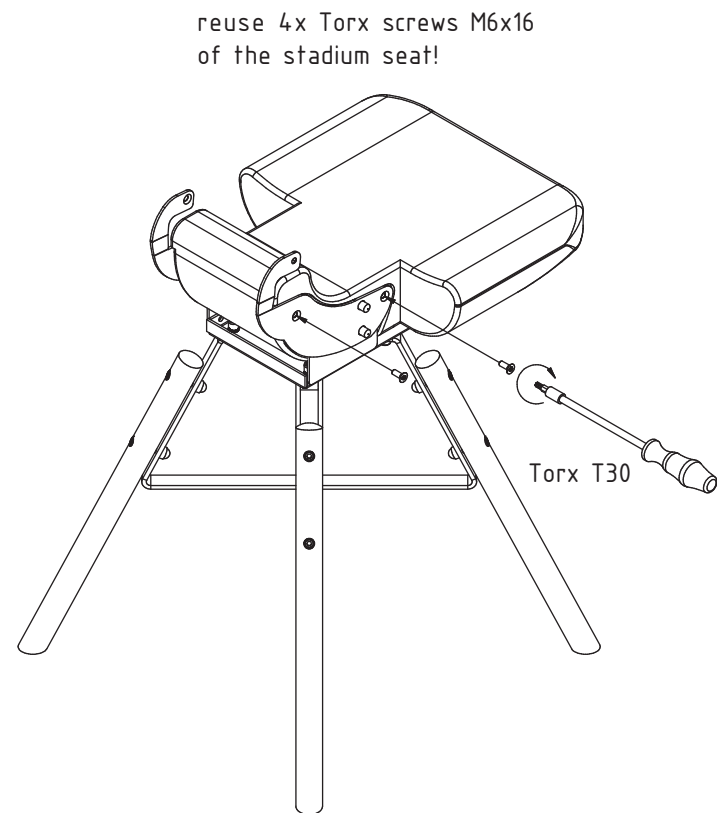


8x  m6

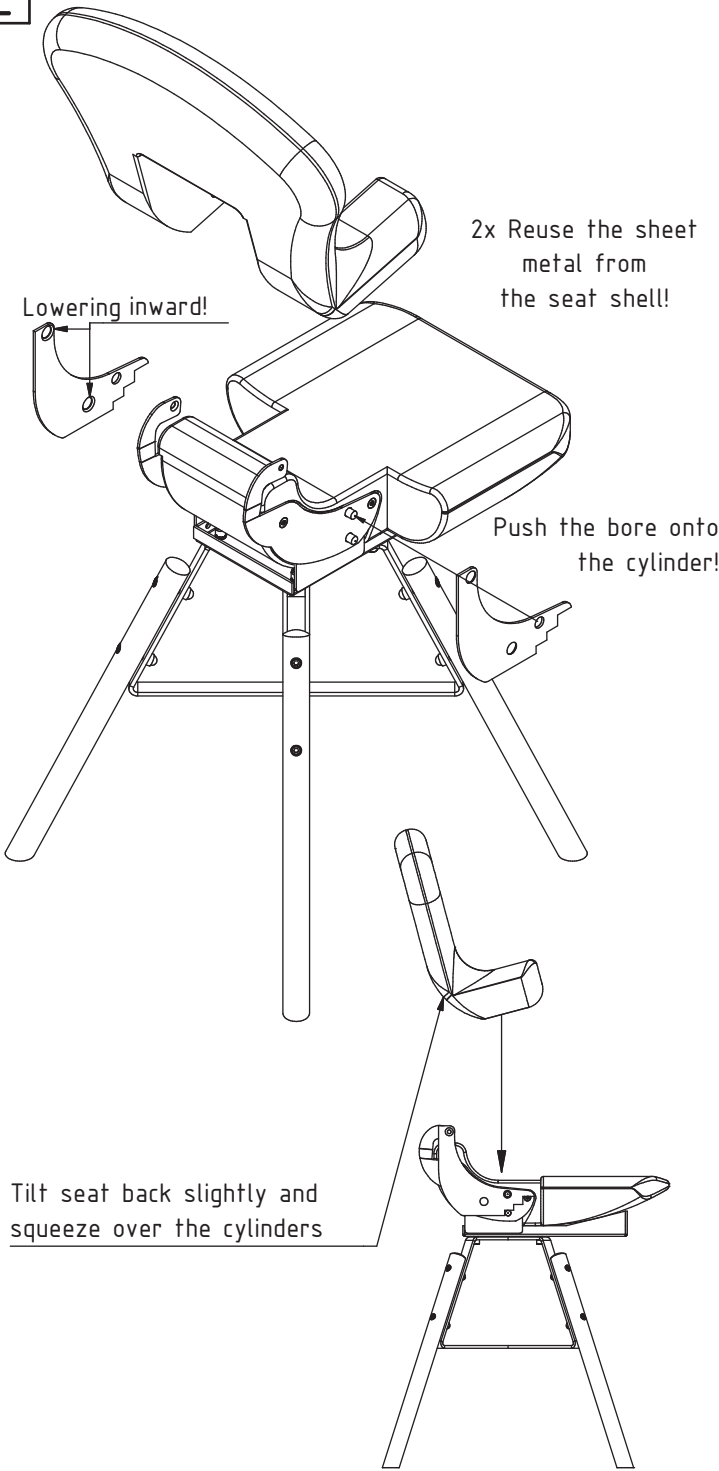
4x  m8

2x  m6x20

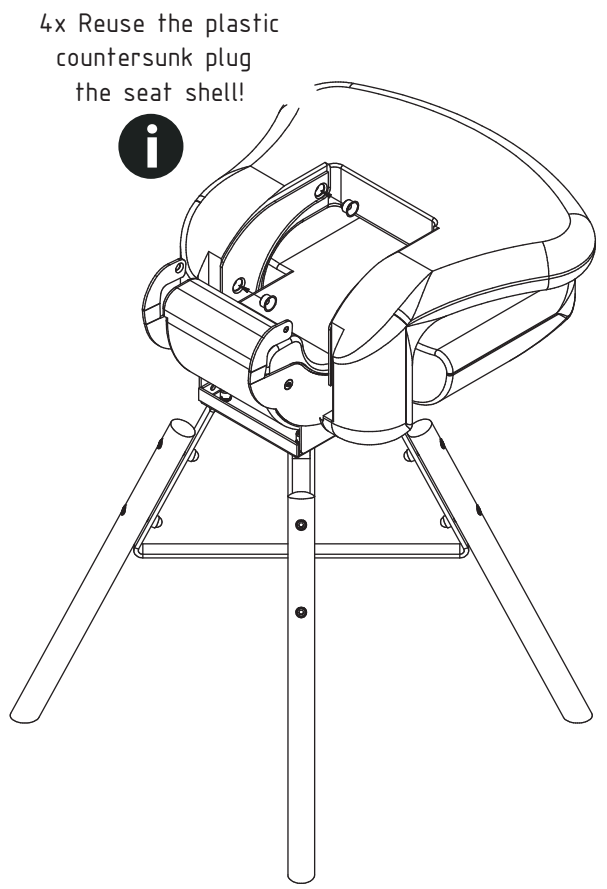


**A****B****C****D**

E

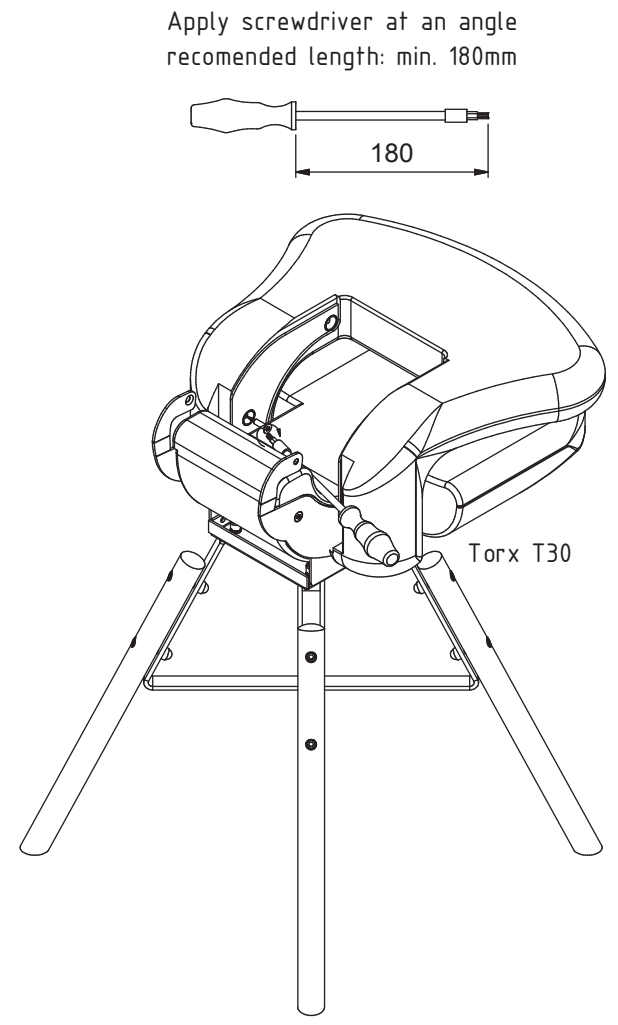


F



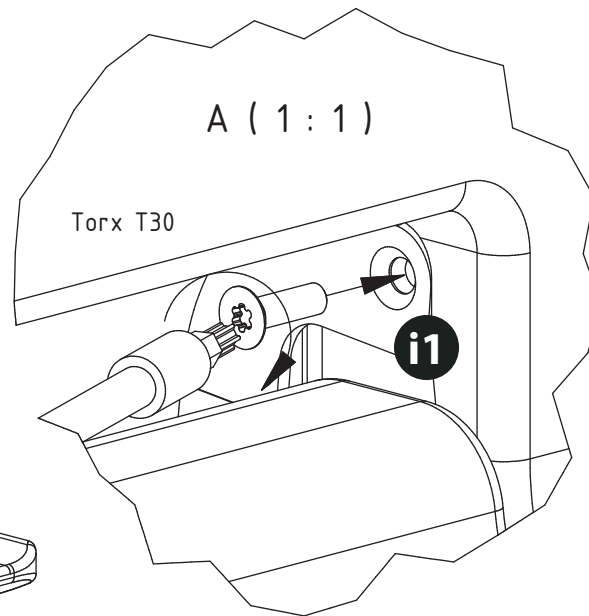
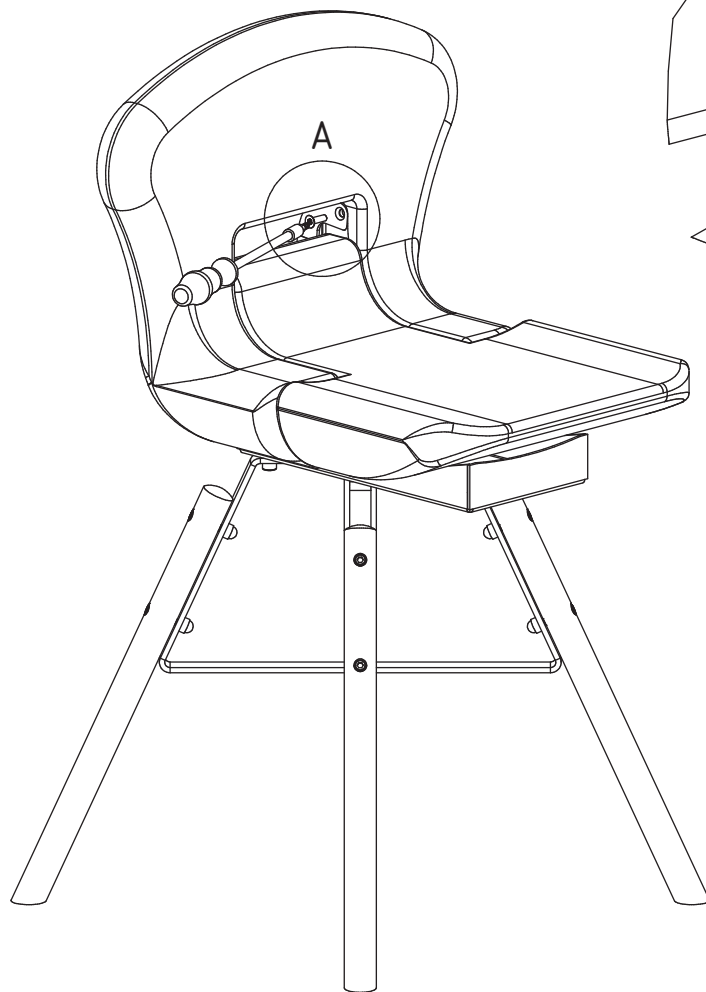
**i** 4 NEW PLASTIC COUNTERSUNK PLUG ARE INCLUDED

G



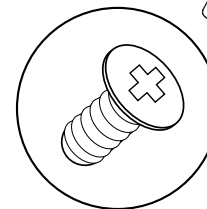
2x Reuse the Torx M6x20 screws from the seat shell!

2x Reuse the Torx M6x20 screws from the seat shell!



**DO NOT TIGHTEN THE SCREWS COMPLETELY UNTIL THE CHAIR IS LOADED BY A PERSON. WE ALWAYS INCLUDE A FEW WASHERS - PLEASE USE THEM! MAKE SURE THAT THE BOLTING POINTS OF THE SEAT SHELL ARE NOT BROKEN.**

**DISASSEMBLY OF THE SEAT SHELL WORKS EXACTLY THE OPPOSITE WAY ACCORDING TO THE INSTRUCTIONS!**



**i1**

**IF THE UPPER BACKREST WOBBLER OR IS NOT PROPERLY FASTENED: REPLACE THE SCREWS WITH THE ENCLOSED M20X8 CROSS SCREWS AND TIGHTEN THEM WITH PRESSURE.**

**i2**

**IF THE CHAIR WOBBLER, INSTALL THE WASHERS (MAX. 2 PER OPPOSITE SIDE) AS DESCRIBED HERE. REFER POINT 8 INSTRUCTIONS**



Wir freuen uns immer sehr über  
Fotos eurer stadichairs. Schick uns  
doch auch eins an:

We are always looking forward to  
photos of your stadichairs. Send one  
to us as well:

[post@stadichair.de](mailto:post@stadichair.de)

**THANKS FOR YOUR PURCHASE**